

(19)日本国特許庁(JP)

(12)特許公報(B1)

(11)特許番号

特許第7629602号  
(P7629602)

(45)発行日 令和7年2月14日(2025. 2. 14)

(24)登録日 令和7年2月5日(2025. 2. 5)

(51)Int. Cl.	F I	
B 6 4 F 3/00 (2006. 01)	B 6 4 F 3/00	
B 6 4 C 13/20 (2006. 01)	B 6 4 C 13/20	Z
B 6 4 U 10/14 (2023. 01)	B 6 4 U 10/14	
B 6 4 U 10/60 (2023. 01)	B 6 4 U 10/60	
B 6 6 D 1/50 (2006. 01)	B 6 6 D 1/50	A
請求項の数 9 (全 19 頁) 最終頁に続く		

(21)出願番号	特願2024-187818(P2024-187818)	(73)特許権者	592158969 西武建設株式会社 東京都豊島区南池袋一丁目16番15号
(22)出願日	令和6年10月24日(2024. 10. 24)	(73)特許権者	000125370 学校法人東京理科大学 東京都新宿区神楽坂一丁目3番地
(62)分割の表示	特願2023-151652(P2023-151652) の分割	(73)特許権者	501267357 国立研究開発法人建築研究所 茨城県つくば市立原1番地3
原出願日	令和5年9月19日(2023. 9. 19)	(74)代理人	110004163 弁理士法人みなとみらい特許事務所
審査請求日	令和6年10月24日(2024. 10. 24)	(72)発明者	二村 憲太郎 東京都豊島区南池袋一丁目16番15号 西武建設株式会社内
早期審査対象出願			最終頁に続く

(54)【発明の名称】作業支援システム、作業支援方法、及び作業支援プログラム

(57)【特許請求の範囲】

【請求項1】

作業現場において移動体を支持する作業支援システムであって、  
前記作業支援システムは、記憶部と、受付部と、算出部と、送信部と、を備え、  
前記記憶部は、ガイドワイヤーを制御するワイヤー制御装置の位置情報を格納し、  
前記ワイヤー制御装置は、前記ガイドワイヤーの巻き取り及び/又は送り出しを行うこと  
によって、複数のガイドワイヤーを制御し、  
前記受付部は、前記複数のガイドワイヤーに支持される移動体の位置情報を受け付け、  
前記算出部は、前記ワイヤー制御装置の位置情報、及び、前記移動体の位置情報、を用  
いて、前記ワイヤー制御装置と前記移動体との距離を算出することによって、前記移動体  
を支持する複数のガイドワイヤーの巻き取り量及び/又は送り出し量を算出し、更に、前  
記移動体が行っている作業の情報である作業情報を用いて、前記移動体を支持するガイ  
ドワイヤーにかかる実行作業張力を算出し、  
前記送信部は、前記巻き取り量及び/又は送り出し量を前記ワイヤー制御装置に送信し  
、更に、前記実行作業張力を前記ワイヤー制御装置に送信する、  
作業支援システム。

【請求項2】

前記ワイヤー制御装置は、第1ワイヤー制御装置、及び、第2ワイヤー制御装置、を含  
み、  
前記受付部は、更に、前記第1ワイヤー制御装置から前記ガイドワイヤーの送り出し量

を受け付け、

前記算出部は、更に、前記第1ワイヤー制御装置から受け付けた送り出し量を用いて、前記第2ワイヤー制御装置の巻き取り量を算出し、

前記送信部は、更に、前記巻き取り量を前記第2ワイヤー制御装置に送信する、  
請求項1に記載の作業支援システム。

【請求項3】

前記算出部は、更に、前記移動体と前記ガイドワイヤーが接触する接触点、及び、前記移動体の重心点、を用いて、前記距離を算出する、

請求項1に記載の作業支援システム。

【請求項4】

前記算出部は、更に、前記ガイドワイヤーの長さ、太さ、及び、前記ガイドワイヤーにかかる風速、を用いて、前記ガイドワイヤーにかかる風荷重を算出し、更に、前記風荷重を用いて、前記ガイドワイヤーにかける張力を算出し、

前記送信部は、更に、前記ガイドワイヤーにかける張力を前記ワイヤー制御装置に送信する、

請求項1に記載の作業支援システム。

【請求項5】

前記ワイヤー制御装置は、前記移動体が移動可能な範囲よりも上方に設置される上方ワイヤー制御装置、を含む、

請求項1に記載の作業支援システム。

【請求項6】

前記送信部は、更に、前記移動体から通信が途絶えた場合、前記移動体の位置を固定するための前記ガイドワイヤーにかける緊急固定張力を前記ワイヤー制御装置に送信する、

請求項1に記載の作業支援システム。

【請求項7】

前記記憶部は、更に、前記ワイヤー制御装置のガイドワイヤーの巻き取り量及び/又は送り出し量の限界、又は、前記ガイドワイヤーの長さの限界、を格納し、

前記算出部は、更に、前記限界を用いて、前記巻き取り量及び/又は送り出し量を算出する、

請求項1に記載の作業支援システム。

【請求項8】

作業現場において移動体を支持する作業支援システムが実行する作業支援方法であって

、  
ガイドワイヤーの巻き取り及び/又は送り出しを行うことによって、複数のガイドワイヤーを制御するワイヤー制御装置の位置情報を格納する記憶工程と、

前記複数のガイドワイヤーに支持される移動体の位置情報を受け付ける受付工程と、

前記ワイヤー制御装置の位置情報、及び、前記移動体の位置情報、を用いて、前記ワイヤー制御装置と前記移動体との距離を算出することによって、前記移動体を支持する複数のガイドワイヤーの巻き取り量及び/又は送り出し量を算出し、更に、前記移動体が行っている作業の情報である作業情報を用いて、前記移動体を支持するガイドワイヤーにかける実行作業張力を算出する算出工程と、

前記巻き取り量及び/又は送り出し量を前記ワイヤー制御装置に送信し、更に、前記実行作業張力を前記ワイヤー制御装置に送信する送信工程と、をコンピュータが実行する、  
作業支援方法。

【請求項9】

作業現場において移動体を支持する作業支援プログラムであって、

記憶部を有するコンピュータを、受付部と、算出部と、送信部と、として機能させ、

前記記憶部は、ガイドワイヤーを制御するワイヤー制御装置の位置情報を格納し、

前記ワイヤー制御装置は、前記ガイドワイヤーの巻き取り及び/又は送り出しを行うことによって、複数のガイドワイヤーを制御し、

10

20

30

40

50

前記受付部は、前記複数のガイドワイヤーに支持される移動体の位置情報を受け付け、前記算出部は、前記ワイヤー制御装置の位置情報、及び、前記移動体の位置情報、を用いて、前記ワイヤー制御装置と前記移動体との距離を算出することによって、前記移動体を支持する複数のガイドワイヤーの巻き取り量及び／又は送り出し量を算出し、更に、前記移動体が行っている作業の情報である作業情報を用いて、前記移動体を支持するガイドワイヤーにかかる実行作業張力を算出し、

前記送信部は、前記巻き取り量及び／又は送り出し量を前記ワイヤー制御装置に送信し、更に、前記実行作業張力を前記ワイヤー制御装置に送信する、  
作業支援プログラム。

【発明の詳細な説明】

10

【技術分野】

【0001】

本発明は、作業支援システム、作業支援方法、及び作業支援プログラムに関する。

【背景技術】

【0002】

従来、無人飛行体にケーブルを接続し、無人飛行体の飛行を安定させつつ構造物の点検を行う技術が存在する。

【0003】

例えば特許文献1には、1本のケーブルが接続された無人飛行体を制御する技術が開示されている。また、特許文献1には、無人飛行体の飛行位置を利用してケーブルを制御する技術も開示されている。

20

【先行技術文献】

【特許文献】

【0004】

【特許文献1】特許6790932号公報

【発明の概要】

【発明が解決しようとする課題】

【0005】

現在無人飛行体を含む移動体による作業をより安定させる技術の開発が進められている。移動体による作業をより安定させるには、複数のケーブルに接続させる必要がある。しかしながら特許文献1の技術では、接続された1本のケーブルを制御することはできる一方、相互の関係が複雑な複数のケーブルを制御することは困難である。

30

【0006】

本発明は、上述したような事情に鑑みてなされたものであって、複数のケーブルを適切に制御することによって、移動体による作業を支援する新たな技術を提供することを解決すべき課題とする。

【課題を解決するための手段】

【0007】

上記課題を解決するために、本発明は、作業現場において移動体を支持する作業支援システムであって、

40

前記作業支援システムは、記憶部と、受付部と、算出部と、送信部と、を備え、前記記憶部は、ガイドワイヤーを制御するワイヤー制御装置の位置情報を格納し、前記ワイヤー制御装置は、前記ガイドワイヤーの巻き取り及び／又は送り出しを行うことによって、複数のガイドワイヤーを制御し、

前記受付部は、前記複数のガイドワイヤーに支持される移動体の位置情報を受け付け、前記算出部は、前記ワイヤー制御装置の位置情報、及び、前記移動体の位置情報、を用いて、前記ワイヤー制御装置と前記移動体との距離を算出することによって、前記移動体を支持する複数のガイドワイヤーの巻き取り量及び／又は送り出し量を算出し、

前記送信部は、前記巻き取り量及び／又は送り出し量を前記ワイヤー制御装置に送信する。

50

## 【0008】

また、本発明は、作業現場において移動体を支持する作業支援システムが実行する作業支援方法であって、

ガイドワイヤーの巻き取り及び／又は送り出しを行うことによって、複数のガイドワイヤーを制御するワイヤー制御装置の位置情報を格納する記憶工程と、

前記複数のガイドワイヤーに支持される移動体の位置情報を受け付ける受付工程と、

前記ワイヤー制御装置の位置情報、及び、前記移動体の位置情報、を用いて、前記ワイヤー制御装置と前記移動体との距離を算出することによって、前記移動体を支持する複数のガイドワイヤーの巻き取り量及び／又は送り出し量を算出する算出工程と、

前記巻き取り量及び／又は送り出し量を前記ワイヤー制御装置に送信する送信工程と、  
をコンピュータが実行する。

10

## 【0009】

また、本発明は、作業現場において移動体を支持する作業支援プログラムであって、

記憶部を有するコンピュータを、受付部と、算出部と、送信部と、として機能させ、

前記記憶部は、ガイドワイヤーを制御するワイヤー制御装置の位置情報を格納し、

前記ワイヤー制御装置は、前記ガイドワイヤーの巻き取り及び／又は送り出しを行うことによって、複数のガイドワイヤーを制御し、

前記受付部は、前記複数のガイドワイヤーに支持される移動体の位置情報を受け付け、

前記算出部は、前記ワイヤー制御装置の位置情報、及び、前記移動体の位置情報、を用いて、前記ワイヤー制御装置と前記移動体との距離を算出することによって、前記移動体を支持する複数のガイドワイヤーの巻き取り量及び／又は送り出し量を算出し、

20

前記送信部は、前記巻き取り量及び／又は送り出し量を前記ワイヤー制御装置に送信する。

## 【0010】

このような構成とすることで、移動体の位置情報を用いて複数のガイドワイヤーを制御することができる。

## 【0011】

本発明の好ましい形態では、前記ワイヤー制御装置は、第1ワイヤー制御装置、及び、第2ワイヤー制御装置、を含み、

前記受付部は、更に、前記第1ワイヤー制御装置から前記ガイドワイヤーの送り出し量を受け付け、

30

前記算出部は、更に、前記第1ワイヤー制御装置から受け付けた送り出し量を用いて、前記第2ワイヤー制御装置の巻き取り量を算出し、

前記送信部は、更に、前記巻き取り量を前記第2ワイヤー制御装置に送信する。

## 【0012】

このような構成とすることで、ガイドワイヤーが緩みすぎることを防ぐことができる。

## 【0013】

本発明の好ましい形態では、前記算出部は、更に、前記移動体と前記ガイドワイヤーが接触する接触点、及び、前記移動体の重心点、を用いて、前記距離を算出する。

## 【0014】

このような構成とすることで、より精度の良い巻き取り量及び／又は送り出し量を算出することができる。

40

## 【0015】

本発明の好ましい形態では、前記算出部は、更に、前記ガイドワイヤーの長さ、太さ、及び、前記ガイドワイヤーにかかる風速、を用いて、前記ガイドワイヤーにかかる風荷重を算出し、更に、前記風荷重を用いて、前記ガイドワイヤーにかける張力を算出し、

前記送信部は、更に、前記ガイドワイヤーにかける張力を前記ワイヤー制御装置に送信する。

## 【0016】

このような構成とすることで、ガイドワイヤーが受ける風の影響を考慮した移動体の制

50

御を行うことができる。

【0017】

本発明の好ましい形態では、前記ワイヤー制御装置は、前記移動体が移動可能な範囲よりも上方に設置される上方ワイヤー制御装置、を含む。

【0018】

このような構成とすることで、移動体の駆動部（例えば、ドローンのプロペラ等）がガイドワイヤーを巻き込むことを抑制することができる。

【0019】

本発明の好ましい形態では、前記算出部は、更に、前記移動体が行っている作業の情報である作業情報を用いて、前記移動体を支持するガイドワイヤーにかかる実行作業張力を算出し、

前記送信部は、更に、前記実行作業張力を前記ワイヤー制御装置に送信する。

【0020】

このような構成とすることで、移動体が行っている作業の内容を考慮した移動体の制御を行うことができる。

【0021】

本発明の好ましい形態では、前記送信部は、更に、前記移動体から通信が途絶えた場合、前記移動体の位置を固定するための前記ガイドワイヤーにかかる緊急固定張力を前記ワイヤー制御装置に送信する。

【0022】

このような構成とすることで、移動体に対する異常を検知した場合、移動体を固定することができる。

【0023】

本発明の好ましい形態では、前記記憶部は、更に、前記ワイヤー制御装置のガイドワイヤーの巻き取り量及びノ又は送り出し量の限界、又は、前記ガイドワイヤーの長さの限界、を格納し、

前記算出部は、更に、前記限界を用いて、前記巻き取り量及びノ又は送り出し量を算出する。

【0024】

このような構成とすることで、ガイドワイヤーの制御によって、移動体が侵入できない範囲を設定することができる。

【発明の効果】

【0025】

本発明によれば、複数のケーブルを適切に制御することによって、移動体による作業を支援する新たな技術を提供することができる。

【図面の簡単な説明】

【0026】

【図1】本発明の実施形態に係る作業支援システムのシステム構成図を示す。

【図2】本発明の実施形態に係る作業支援装置のハードウェア構成図を示す。

【図3】本発明の実施形態に係るデータベースの一例を示す。

【図4】本発明の実施形態に係る作業支援の処理フローチャートを示す。

【図5】本発明の実施形態1に係る作業支援の正面図を示す。

【図6】本発明の実施形態1に係る作業支援の側面図を示す。

【図7】本発明の実施形態2に係る作業支援の正面図を示す。

【図8】本発明の実施形態2に係る作業支援の拡大図を示す。

【図9】本発明の実施形態3に係る作業支援の正面図を示す。

【図10】本発明の実施形態4に係る作業支援の正面図を示す。

【発明を実施するための形態】

【0027】

本明細書は、一実施形態に係る作業支援システム、作業支援装置及び作業支援方法につ

10

20

30

40

50

いて、図面を交えて、説明する。本発明は、以下の一実施形態に限定するものではなく、様々な構成を採用し得る。

#### 【0028】

本明細書は、作業支援システム及び作業支援方法の構成や作用効果等について説明するが、同様の構成の方法、コンピュータのプログラム、当該プログラムを記録したプログラム記録媒体等も同様の作用効果を奏する。プログラム記録媒体を用いれば、既知のコンピュータ装置に当該プログラムをインストールすることができる。以下で説明する一実施形態にかかる一連の処理は、コンピュータで実行可能なプログラムとして提供され、CD-ROMやフレキシブルディスクなどの非一過性コンピュータ可読媒体、更には通信回線を経て提供可能である。

10

#### 【0029】

作業支援システムの各機能構成部と、作業支援方法の各工程と、は同様の作用効果を実現する。作業支援システム、作業支援プログラム及びプログラム記録媒体のそれぞれにおける各機能構成部は、CPU等の演算装置により実現される。また、作業支援方法の各工程は同様に演算装置により実現される。

#### 【0030】

本発明は、作業現場において移動体が作業を行う場合、複数のガイドワイヤーを適切に制御することによって、移動体による作業を支援することを目的とする。また、移動体の種類、移動体が行う作業、移動体が行う対象には、様々なものが含まれる。例えば、移動体の種類としては飛行体、ゴンドラ等、移動体が行う作業としては構造物の点検のための作業等、移動体が行う対象としては構造物等、が挙げられる。

20

#### 【0031】

本実施形態では、一例として、移動体がドローン等の小型自律飛行体である形態を示す。しかしながら、本発明はこれに限定されず、大型の移動体であっても良い。また、移動体は有人でも無人でも良く、自律飛行ができないゴンドラ等であっても良い。

#### 【0032】

本実施形態では、一例として、ドローンがドリル法と呼ばれる、中性化深さ試験の作業を行う形態を示す。ドリル法とは、ドリル装置を用いて対象の建設物の外壁（コンクリート）を削孔し、この際に生じた削孔粉にフェノールフタレイン等の試薬をかけ、削孔粉の色を観察することで、対象の建設物の耐久性を評価する方法である。しかしながら、本発明はこれに限定されず、ドローンが行う作業は、打診検査、左官工事、カメラによる外壁の撮影等の工事現場等で行われる作業等が含まれる。

30

#### 【0033】

本実施形態では、一例として、ドローンがビルに対して外壁を削孔する形態を示す。しかしながら、本発明はこれに限定されず、ドローンが行う作業は、家屋、ダム等のような複数の材料や部材等から構成された構造物等が含まれる。

#### 【0034】

本実施形態では、一例として、移動体を支持するものをガイドワイヤーと称し、ガイドワイヤーがピアノ線等のような高強度な金属線である形態を示す。しかしながら、本発明はこれに限定されず、移動体を支持するものは、ある一定の強度であれば良く、ケーブル等であっても良い。さらに、ワイヤー、ケーブル等は、釣り糸のようなナイロン等のような合成繊維であっても良い。また、移動体を支持するガイドワイヤーは複数であれば何本でも良く、移動体とガイドワイヤーが接触する接触点は1点でも複数でも良い。

40

#### 【0035】

<システム構成>

図1は、本発明の実施形態に係る作業支援システムのシステム構成図を示す。図1に示すように、作業支援システム1は、作業支援装置2と、移動体（ドローン）3と、ワイヤー制御装置4と、を備える。さらに、作業支援装置2と、ドローン3と、ワイヤー制御装置4と、はネットワークNWを介して通信可能に接続されている。また、作業支援装置2は、有線又は無線で記憶部DBに接続される。作業支援装置2としては、汎用のサーバ向

50

けのコンピュータやパーソナルコンピュータ等を利用することが可能である。さらに、後述の機能構成要素を複数のコンピュータに実現させ、作業支援システム 1 を構成することも可能である。

#### 【 0 0 3 6 】

##### < ハードウェア構成 >

図 2 は、本発明の実施形態に係る作業支援装置のハードウェア構成図を示す。作業支援装置 2 は、図 2 に例示するように、ハードウェア及び機能の構成要素を含んでいる。すなわち、作業支援装置 2 は、ハードウェア構成要素として、演算装置 (CPU (Central Processing Unit)) 2 0 1 と、作業用メモリとしての主記憶装置 (RAM (Random Access Memory)) 2 0 2 と、を備える。

10

#### 【 0 0 3 7 】

作業支援装置 2 は、OS (Operating System)、アプリケーションプログラム、及び各種情報 (データを含む) を書き換え可能に格納する HDD (Hard Disk Drive) や SSD (Solid State Drive)、フラッシュメモリ等の補助記憶装置 2 0 3 と、通信制御部 2 0 4 と、NIC (Network Interface Card) 等の通信インタフェース (IF) 部 2 0 5 等と、を更に備える。

#### 【 0 0 3 8 】

##### < 機能構成 >

図 1 に示すように、作業支援装置 2 は、機能構成要素として、受付部 2 1 と、算出部 2 2 と、送信部 2 3 と、を備える。これら機能構成要素の配置は一例であり、作業支援装置 2 の備えた機能構成の一部が、作業支援装置 2 と通信可能に構成された 1 又は複数の装置に配置されても良い。また、作業支援装置 2 は、記憶部 DB と接続される。記憶部 DB に格納された情報の一部が、作業支援装置 2 と通信可能に構成された 1 又は複数の装置に格納されても良い。

20

#### 【 0 0 3 9 】

移動体 (ドローン) 3 は、操縦者端末を介して、操縦の指示等を受け付ける指示受付部を有する。また、ドローン 3 が取得した情報等を作業支援装置 2 に送信する移動体情報送信部を有しても良い。

#### 【 0 0 4 0 】

ワイヤー制御装置 4 は、ガイドワイヤーの巻き取り及び / 又は送り出しを行うウィンチ装置、を有する。ウィンチ装置を制御することによって、ガイドワイヤーの制御を行うことができる。さらに、ワイヤー制御装置 4 は、ガイドワイヤーにかかる張力を制御するガイドワイヤー張力制御装置を備えても良い。また、ウィンチ装置がガイドワイヤーの張力を制御しても良い。

30

#### 【 0 0 4 1 】

ワイヤー制御装置 4 は、更に、ガイドワイヤーにかかる張力を測定するガイドワイヤー張力測定装置、ガイドワイヤーの巻き取り及び / 又は送り出しの速度を測定するガイドワイヤー速度測定装置、張力、速度等のガイドワイヤーに関する情報を作業支援装置 2 に送信するガイドワイヤー情報送信部、等を有しても良い。また、図 1 において、ワイヤー制御装置 4 は、ワイヤー制御装置 4 A ~ 4 D の 4 つを有するが、その数に限定はない。

40

#### 【 0 0 4 2 】

##### < データベース >

図 3 は、本発明の実施形態に係るデータベースの一例を示す。記憶部 DB は、ガイドワイヤーの制御に用いる情報を格納する。例えば、図 3 (a) のように、それぞれのワイヤー制御装置の位置情報を格納することによって、その位置情報と、ドローンの位置情報と、を用いて、複数のワイヤー制御装置とドローンとのそれぞれの距離を算出することができる。さらに、図 3 (b) のように、ドローンの重心点からドローンとガイドワイヤーの接触点までの距離を格納することによって、より正確な距離を算出することができる。また、図 3 (c) のように、ガイドワイヤーの長さの限界を格納することによって、ドローンの移動範囲を設定することができる。

50

【 0 0 4 3 】

< フローチャート >

図 4 は、本発明の実施形態に係る作業支援の処理フローチャートを示す。ステップ S 4 1 において、受付部 2 1 は、ドローンの位置情報を受け付ける。

【 0 0 4 4 】

ステップ S 4 2 において、算出部 2 2 は、S 4 1 で受け付けたドローンの位置情報を用いて、ワイヤー制御装置とドローンの距離を算出する。

【 0 0 4 5 】

ステップ S 4 3 において、算出部 2 2 は、S 4 2 で算出した距離を用いて、巻き取り量及び / 又は送り出し量を算出する。

10

【 0 0 4 6 】

ステップ S 4 4 において、算出部 2 2 は、S 4 3 で算出した巻き取り量及び / 又は送り出し量に対して、ガイドワイヤーにかかる風荷重、等を用いて補正を行い、巻き取り量及び / 又は送り出し量を算出する。

【 0 0 4 7 】

ステップ S 4 5 において、送信部 2 3 は、算出部 2 2 が算出した巻き取り量及び / 又は送り出し量をワイヤー制御装置に送信する。本発明の作業支援システムがこのような処理を行うことによって、ガイドワイヤーを制御し、移動体の作業を支援することができる。以下に実施形態を用いて、具体的な処理を説明する。

【 0 0 4 8 】

20

< 実施形態 1 >

図 5 は、本発明の実施形態 1 に係る作業支援の正面図を示す。実施形態 1 では、ウィンチ装置を有するワイヤー制御装置が 4 つ存在し、ドローン 3 は 4 本のガイドワイヤー W 1 ~ W 4 によって支持される。ドローン 3 が支持される状態とは、ドローン 3 が移動可能な程度の張力がガイドワイヤーにかかる状態及び / 又はドローン 3 が移動可能な程度にガイドワイヤーの長さに余裕がある状態（ガイドワイヤーの長さ、ワイヤー制御装置 4 からドローン 3 までの距離と、に差がある状態）及び類する状態を指す。外壁 S の横（図 5 の左右）方向を x 座標、縦（図 5 の上下）方向を z 座標とする。

【 0 0 4 9 】

ウィンチ装置を有するワイヤー制御装置 4 A ~ 4 D がガイドワイヤー W 1 ~ W 4 をそれぞれ制御する。具体的には、ワイヤー制御装置 4 A ~ 4 D が有するウィンチ装置が、ガイドワイヤー W 1 ~ W 4 の巻き取り及び / 又は送り出しを行うことによって、ガイドワイヤー W 1 ~ W 4 を制御する。つまり、実施形態 1 では、複数のワイヤー制御装置がそれぞれ 1 本のガイドワイヤーを制御する。

30

【 0 0 5 0 】

図 6 は、本発明の実施形態 1 に係る作業支援の側面図を示す。図 6 の横（図 6 の左右）方向（外壁 S とドローン 3 の距離方向）を y 座標とする。

【 0 0 5 1 】

受付部 2 1 は、複数のガイドワイヤーに支持されるドローンの位置情報を受け付ける。具体的には、ドローン 3 が自身の位置情報を取得し、ドローン 3 が有する送信部が、取得した位置情報を受付部 2 1 に送信する。また、受付部 2 1 が、ドローン 3 の位置情報を直接取得しても良い。位置情報は、G N S S (Global Navigation Satellite System)、G P S (Global Positioning System) 等によって取得することができる。この他にも、位置情報は、距離を測定するセンサによって取得されても良い。例えば、センサは、光学 (L i D A R (Light Detection and Ranging))、電波 (ミリ波等)、超音波等を用いて、ドローン 3 の位置情報を取得する。また、S L A M (Simultaneous Localization and Mapping) 技術を用いて、ドローン 3 の位置情報を取得しても良い。例えば、ドローン 3 にカメラを搭載し、V i s u a l S L A M 技術によって、ドローン 3 の位置情報を取得する。

40

【 0 0 5 2 】

50



算出部 2 2 は、ワイヤー制御装置の位置情報、及び、ドローンの位置情報、を用いて、ワイヤー制御装置とドローンとの距離を算出することによって、ドローンを支持する複数のガイドワイヤーの巻き取り量及び / 又は送り出し量を算出する。

【 0 0 5 3 】

記憶部 D B は、図 3 ( a ) のように、ワイヤー制御装置 4 A ~ 4 D の位置情報を記憶する。記憶部 D B がワイヤー制御装置の位置情報を記憶することによって、算出部 2 2 は、受付部 2 1 が受け付けたドローン 3 の位置情報を用いて、ワイヤー制御装置 4 A ~ 4 D とドローン 3 との距離を算出することができる。また、記憶部 D B がワイヤー制御装置の位置情報を記憶しないで、受付部 2 1 がワイヤー制御装置の位置情報を受け付けても良い。ワイヤー制御装置の位置情報は、ドローンの位置情報と同様にして取得することが考えられる。ドローンの作業中にワイヤー制御装置も移動する場合、受付部 2 1 がドローンの位置情報と同様に、ワイヤー制御装置の位置情報を受け付ける。

10

【 0 0 5 4 】

本実施形態では、ドローン及び / 又はワイヤー制御装置の位置情報は、一般的には緯度、経度、標高 ( 高さ ) で表される。しかしながら、本発明はこれに限定されず、ローカルに設定された座標等で表されても良い。

【 0 0 5 5 】

算出部 2 2 は、例えば、式 ( 1 ) を用いて、ワイヤー制御装置とドローンとの距離 F を算出する。点 p 1 の座標を ( x 1 , y 1 , z 1 )、点 p 2 の座標を ( x 2 , y 2 , z 2 ) とすると、点 p 1 と点 p 2 の 2 点間の距離 F は、式 ( 1 ) のように算出される。

20

【 0 0 5 6 】

【 数 1 】

$$F(p_1, p_2) = \sqrt{(x_1 - x_2)^2 + (y_1 - y_2)^2 + (z_1 - z_2)^2} \quad (1)$$

【 0 0 5 7 】

ワイヤー制御装置 4 A とガイドワイヤー W 1 が接する点を点 A ( x A , y A , z A ) とし、ワイヤー制御装置 4 A の位置情報とする。さらに、位置情報から取得した時刻 t におけるドローン 3 の位置を点 P ( t ) とし、その位置の座標を ( x ( t ) , y ( t ) , z ( t ) ) とする。

【 0 0 5 8 】

時刻 t におけるドローン 3 の位置からワイヤー制御装置 4 A の距離 F ( P ( t ) , A ) は、式 ( 2 ) によって算出される。また、時刻 t + t ( 時刻 t から t 後 ) におけるドローン 3 の位置からワイヤー制御装置 4 A の距離 F ( P ( t + t ) , A ) は、式 ( 3 ) によって算出される。よって、時刻 t から時刻 t + t のドローン 3 の位置からワイヤー制御装置 4 A の距離の変化 F は、式 ( 4 ) によって算出される。この距離の変化 F が、ワイヤー制御装置 4 A によるガイドワイヤーの巻き取り量及び / 又は送り出し量となる。

30

【 0 0 5 9 】

【 数 2 】

$$F(P(t), A) = \sqrt{(x(t) - x_A)^2 + (y(t) - y_A)^2 + (z(t) - z_A)^2} \quad (2)$$

【 数 3 】

$$F(P(t + \Delta t), A) = \sqrt{(x(t + \Delta t) - x_A)^2 + (y(t + \Delta t) - y_A)^2 + (z(t + \Delta t) - z_A)^2} \quad (3)$$

【 数 4 】

$$\Delta F = F(P(t + \Delta t), A) - F(P(t), A) \quad (4)$$

【 0 0 6 0 】

ワイヤー制御装置 4 B ~ 4 D によるガイドワイヤーの巻き取り量及び / 又は送り出し量は、式 ( 2 ) ~ ( 4 ) と同様の式で算出される。

【 0 0 6 1 】

送信部 2 3 は、算出部 2 2 が算出した巻き取り量及びノ又は送り出し量をワイヤー制御装置に送信する。具体的には、送信部 2 3 は、ワイヤー制御装置 4 A ~ 4 D のそれぞれに対して、それぞれの距離の変化  $F$  を送信する。 $F$  が正の場合、ワイヤー制御装置 4 はガイドワイヤーの送り出しを行い、 $F$  が負の場合、ワイヤー制御装置 4 はガイドワイヤーの巻き取りを行う。

【 0 0 6 2 】

このような処理を行うことにより、複数のワイヤー制御装置による複数のガイドワイヤーの制御を行うことができる。

【 0 0 6 3 】

< 実施形態 2 >

図 7 は、本発明の実施形態 2 に係る作業支援の正面図を示す。実施形態 2 では、実施形態 1 と同様にウィンチ装置を有するワイヤー制御装置が 4 つ存在し、ドローン 3 は 4 本のガイドワイヤー  $W 1 \sim W 4$  によって支持される。また、実施形態 1 と同様に、ウィンチ装置を有するワイヤー制御装置 4 A ~ 4 D がガイドワイヤー  $W 1 \sim W 4$  をそれぞれ制御する。具体的には、ワイヤー制御装置 4 A ~ 4 D が有するウィンチ装置が、ガイドワイヤー  $W 1 \sim W 4$  の巻き取り及びノ又は送り出しを行うことによって、ガイドワイヤー  $W 1 \sim W 4$  を制御する。

【 0 0 6 4 】

ガイドワイヤーは、ドローンのプロペラガード又は本体に設置される。ガイドワイヤーは、ドローン 3 の位置情報の点に設置されることが好ましいが、若干のズレが生じる。例えば、ドローン 3 の位置情報を重心点とした場合、ガイドワイヤーは、ドローン 3 の重心に近い位置に設置するのが好ましいが、実施形態 2 のように若干のズレが生じてしまう。ドローン 3 とガイドワイヤーの接触点、及び、ドローン 3 の重心点、にズレが生じている際にガイドワイヤーにかかる張力を対角方向 ( $A D$  方向、又は、 $B C$  方向) に強めた場合、ドローン 3 が斜めになり危険な状態になる可能性がある。算出部 2 2 は、ドローン 3 とガイドワイヤーが接触する接触点、及び、ドローン 3 の重心点、を用いて、ワイヤー制御装置とドローン 3 との距離を算出する。

【 0 0 6 5 】

例えば、記憶部  $D B$  は、図 3 ( b ) のように、ドローン 3 の重心点からドローン 3 とガイドワイヤーの接触点までの距離をそれぞれ記憶する。これによって、ドローン 3 の重心点からそれぞれのワイヤー制御装置 4 A ~ 4 D までの距離を算出し、記憶部  $D B$  が記憶するドローン 3 の重心点からドローン 3 とガイドワイヤーの接触点までの距離を引くことによって、ドローン 3 とガイドワイヤーの接触点からワイヤー制御装置 4 の距離を算出することができる。つまり、算出部 2 2 は、移動体の重心点の位置情報、及び、移動体の重心点から移動体とガイドワイヤーの複数の接触点までの距離を用いて、ワイヤー制御装置と接触点との距離を算出する。

【 0 0 6 6 】

この他にも、三角形の ( 外壁  $S$  の ) 中央に近い頂点の位置から、重心から ( ガイドワイヤーがドローンに ) 接触した位置までの距離を差し引くことによって、ドローンからそれぞれのワイヤー制御装置までの距離を算出しても良い。図 8 ( a ) は、図 7 の実施形態 2 のワイヤー制御装置 4 B 及びドローン 3 の拡大図を示す。ドローン 3 の重心点  $P g$  をドローン 3 の位置情報とした場合、ドローン 3 とワイヤー制御装置 4 B との距離は式 ( 2 ) より、 $F ( P g , B )$  となる。しかし、ドローン 3 とガイドワイヤー  $W 2$  の接触点は  $P b$  であるため、ガイドワイヤー  $W 2$  の長さは  $F ( P b , B )$  によって算出される必要がある。具体的には、算出部 2 2 は、ワイヤー制御装置の位置情報及び移動体の位置情報を用いて、各座標におけるそれぞれの成分の差を算出し、更に、算出した成分の差から、移動体の重心点から移動体とガイドワイヤーの複数の接触点までの距離を差し引くことによって算出した差を用いて、ワイヤー制御装置と接触点との距離を算出する。

【 0 0 6 7 】

図 8 ( b ) は、ドローンとワイヤー制御装置との距離の算出を説明するための一例の図

10

20

30

40

50

を示す。図 8 ( b ) において、ワイヤー制御装置 4 B とガイドワイヤー W 2 が接する点を点 B (  $x_B, z_B$  )、ドローンの位置情報を重心点 P g (  $x_g, z_g$  ) とする場合、ガイドワイヤー W 2 の長さは、線分 P g — R A (  $x_B - x_g$  ) 及び線分 B — R A (  $z_B - z_g$  ) を用いて、 $F ( P g, B )$  で算出される。一方、ドローン 3 とガイドワイヤー W 2 の接触点は P b (  $x_b, z_b$  ) であるため、ガイドワイヤー W 2 の長さは、線分 P b — R A 及び線分 B — R A を用いて、 $F ( P b, B )$  で算出される必要がある。算出部 2 2 は、点 P g 及び点 B の座標から線分 P g — R A を算出し、図 3 ( b ) のように記憶されるドローン 3 の重心点からドローン 3 とガイドワイヤーの接触点 P b までの距離 10 cm ( 図 3 ( b ) を参照 ) を線分 P g — R A から差し引くことによって、線分 P b — R A (  $x_B - x_g - 10 \text{ cm}$  ) を算出する。これによって、接触点 P b の位置情報が取得できない場合でも、ドローン 3 の位置情報、ワイヤー制御装置の位置情報及びドローン 3 の重心点からドローン 3 とガイドワイヤーの接触点までの距離を用いて、より正確なドローンとワイヤー制御装置との距離の算出することができる。図 8 ( b ) は、2 次元であるが、3 次元の距離に関しても同様である。また、ドローン 3 の重心点からドローン 3 とガイドワイヤーの接触点までの距離に対して、 $x$ 、 $y$ 、 $z$  のそれぞれの方向に対する角度を考慮した距離の値を算出し、その値を差し引いても良い。

10

#### 【 0 0 6 8 】

この他にも、接触点 P a ~ P d の位置情報をそれぞれ取得し、ドローン 3 とガイドワイヤーの接触点からワイヤー制御装置 4 の距離を算出することが考えられる。時刻  $t$  におけるドローン 3 とガイドワイヤーの接触点 P a の座標を点 P a (  $x_a ( t ), y_a ( t ), z_a ( t )$  ) とする。時刻  $t$  における点 A と点 P a 間の距離  $F$  は式 ( 2 ) と同様の式によって算出される。また、時刻  $t + \Delta t$  における点 A と点 P a 間の距離は式 ( 3 ) と同様の式によって算出される。よって、ワイヤー制御装置 4 A によるガイドワイヤーの巻き取り量及び / 又は送り出し量は、式 ( 4 ) と同様の式によって算出することができる。  $F$  が正の場合、ワイヤー制御装置 4 A はガイドワイヤーの送り出しを行い、  $F$  が負の場合、ワイヤー制御装置 4 A はガイドワイヤーの巻き取りを行う。ワイヤー制御装置 4 B ~ 4 D によるガイドワイヤーの巻き取り量及び / 又は送り出し量は、式 ( 2 ) ~ ( 4 ) と同様の式で算出される。つまり、算出部 2 2 は、移動体と複数のガイドワイヤーが接触する複数の接触点の位置情報、及び、移動体の重心点の位置情報、を用いて、ワイヤー制御装置と接触点との距離を算出する。

20

30

#### 【 0 0 6 9 】

また、ドローン 3 の重心点 P g と接触点 P a ~ P d の相対的な位置関係を記憶し、ドローン 3 の位置から取得した重心点 P g (  $t$  ) の座標を用いて、時刻  $t$  における接触点 P a ~ P d のそれぞれの座標を求めても良い。

#### 【 0 0 7 0 】

##### < 実施形態 3 >

図 9 は、本発明の実施形態 3 に係る作業支援の正面図を示す。実施形態 3 では、ワイヤー制御装置が 4 つ存在し、ドローン 3 は 2 本のガイドワイヤー W 1、W 2 によって支持される。図 9 では、ガイドワイヤー W 1 とドローン 3 が接触する接触点が P a、P e で表されているが、P a と P e の間に図 9 では図示していない滑車が存在しても良い。接触点 P b と P f の間にも同様に滑車が存在しても良い。滑車としては、ガイドワイヤーの力の方向を変えるための定滑車等が考えられる。

40

#### 【 0 0 7 1 】

ウィンチ装置を有するワイヤー制御装置 4 A がガイドワイヤー W 1 を制御し、ウィンチ装置を有するワイヤー制御装置 4 B がガイドワイヤー W 2 を制御する。具体的には、ワイヤー制御装置 4 A が有するウィンチ装置が、ガイドワイヤー W 1 の巻き取り及び / 又は送り出しを行うことによって、ガイドワイヤー W 1 を制御する。また、ワイヤー制御装置 4 B が有するウィンチ装置が、ガイドワイヤー W 2 の巻き取り及び / 又は送り出しを行うことによって、ガイドワイヤー W 2 を制御する。また、ワイヤー制御装置 4 E 及び 4 F は、ガイドワイヤーの巻き取り及び / 又は送り出しを行わず、ガイドワイヤーを固定すること

50

によって制御する。

【 0 0 7 2 】

時刻  $t$  にドローン 3 が  $P(t)$  にある場合、算出部 2 2 は、式 ( 2 ) を用いて、時刻  $t$  におけるドローン 3 とワイヤー制御装置 4 A、4 E のそれぞれの距離の合計  $L1(t)$  を式 ( 5 ) によって算出する。同様に、算出部 2 2 は、時刻  $t$  におけるドローン 3 とワイヤー制御装置 4 B、4 F のそれぞれの距離の合計  $L2(t)$  を式 ( 6 ) によって算出する。時刻  $t$  におけるドローン 3 の位置情報  $P(t)$  は、重心点  $Pg(t)$  であっても良い。また、 $P(t)$  は、ドローン 3 とガイドワイヤーの接触点  $Pa(t)$ 、 $Pb(t)$ 、 $Pe(t)$ 、 $Pf(t)$  であっても良い。

【 0 0 7 3 】

【 数 5 】

$$L1(t) = F(P(t), A) + F(P(t), E) \quad (5)$$

【 数 6 】

$$L2(t) = F(P(t), B) + F(P(t), F) \quad (6)$$

【 0 0 7 4 】

算出部 2 2 は、式 ( 5 ) を用いて、時刻  $t + \Delta t$  におけるドローン 3 とワイヤー制御装置 4 A、4 E のそれぞれの距離の合計と、時刻  $t$  におけるドローン 3 とワイヤー制御装置 4 A、4 E のそれぞれの距離の合計の差  $\Delta L1$  を式 ( 7 ) によって算出する。ワイヤー制御装置 4 A が有するウィンチ装置は、 $\Delta L1$  が正の場合にガイドワイヤーの送り出しを行い、 $\Delta L1$  が負の場合にガイドワイヤーの巻き取りを行う。また、算出部 2 2 は、式 ( 6 ) を用いて、時刻  $t + \Delta t$  におけるドローン 3 と、ワイヤー制御装置 4 B、4 F のそれぞれの距離の合計と時刻  $t$  におけるドローン 3 とワイヤー制御装置 4 B、4 F のそれぞれの距離の合計の差  $\Delta L2$  を式 ( 8 ) によって算出する。ワイヤー制御装置 4 B が有するウィンチ装置は、 $\Delta L2$  が正の場合にガイドワイヤーの送り出しを行い、 $\Delta L2$  が負の場合にガイドワイヤーの巻き取りを行う。

【 0 0 7 5 】

【 数 7 】

$$\begin{aligned} \Delta L1 &= L1(t + \Delta t) - L1(t) \\ &= \{F(P(t + \Delta t), A) + F(P(t + \Delta t), E)\} - \{F(P(t), A) + F(P(t), E)\} \end{aligned} \quad (7)$$

【 数 8 】

$$\begin{aligned} \Delta L2 &= L2(t + \Delta t) - L2(t) \\ &= \{F(P(t + \Delta t), B) + F(P(t + \Delta t), F)\} - \{F(P(t), B) + F(P(t), F)\} \end{aligned} \quad (8)$$

【 0 0 7 6 】

時刻  $t$  におけるドローン 3 の位置情報  $P(t)$  を、それぞれ  $Pa(t)$ 、 $Pb(t)$ 、 $Pe(t)$ 、 $Pf(t)$  とした場合、更に、接触点  $Pa(t)$  と  $Pe(t)$  の距離を足した式 ( 9 ) を、距離の合計  $L1(t)$  として算出しても良い。この場合、距離の合計  $L2(t)$  は、更に、接触点  $Pb(t)$  と  $Pf(t)$  の距離を足した式 ( 10 ) として算出される。また、 $Pa(t)$  と  $Pe(t)$  間及び  $Pb(t)$  と  $Pf(t)$  間の距離は、時刻によらず一定であっても良いし、時刻によって変化しても良い。

【 0 0 7 7 】

【 数 9 】

$$L1(t) = F(Pa(t), A) + F(Pa(t), Pe(t)) + F(Pe(t), E) \quad (9)$$

【 数 10 】

$$L2(t) = F(Pb(t), B) + F(Pb(t), Pf(t)) + F(Pf(t), F) \quad (10)$$

【 0 0 7 8 】

ガイドワイヤーの制御は、実施形態 1、2 のように、ある時刻における 2 点間の距離の差から算出された巻き取り量及び / 又は送り出し量を用いて行われても良く、実施形態 3 のように、ある時刻における距離の合計の差から算出された巻き取り量及び / 又は送り出し量を用いて行われても良い。

【 0 0 7 9 】

10

20

30

40

50

#### <実施形態 4 >

図 10 は、本発明の実施形態 4 に係る作業支援の正面図を示す。ドローンは、ドローンの上方からプロペラで空気を吸い、下向きに空気を噴出して飛行を行う。よって、ドローン（プロペラ）の上方に緩んだワイヤーがある場合、ワイヤーをプロペラに巻き込み墜落する可能性がある。特に、上方の 2 箇所のウィンチ装置を有するワイヤー制御装置とドローンが平行に近くなると、プロペラがワイヤーを巻き込む可能性が高くなる。

##### 【0080】

図 10 のように、ドローン 3 が移動可能な範囲又は作業を行う範囲（実施形態 4 の外壁 S）よりも上方（高い位置）に、ウィンチ装置を有するワイヤー制御装置 4 A 及び 4 B を設置することによって、上方の 2 箇所のウィンチ装置とドローンが平行に近くなることを防ぎ、このような巻き込みを抑制することができる。ワイヤー制御装置 4 A 及び 4 B は、ドローンが移動可能な範囲又は作業を行う範囲よりも上方に設置されていれば良く、設置される高さには決まりはない。例えば、ワイヤー制御装置をビル 1 階分（約 2 メートル以上）高く設置することによって、巻き込みを抑制するための高い効果を得ることができる。

##### 【0081】

また、ウィンチ装置のガイドワイヤーの巻き取りの速度よりもドローンの上昇の速度の方が速い場合も、プロペラがガイドワイヤーに接近するため、プロペラがガイドワイヤーを巻き込む可能性が高くなる。算出部 2 2 は、ドローンの上昇の速度を用いて、ガイドワイヤーの巻き取り量及びノ又は送り出し量を算出する。例えば、ドローンの上昇の速度がウィンチ装置のガイドワイヤーの巻き取りの速度よりも速くならないように、算出部 2 2 は、下方のワイヤー制御装置に対する巻き取り量を算出する。そして、送信部 2 3 が下方のワイヤー制御装置に巻き取り量を送信することによって、ドローンの上昇速度がウィンチ装置のガイドワイヤーの巻き取り速度を超えることを防ぐことができる。

##### 【0082】

#### 風荷重の利用について

実施形態 1 ~ 4 を含む様々な形態において、構造物に対してドローンが飛行及びノ又は作業を行っている時、ドローンを支持するガイドワイヤー及びノ又はドローンは風の影響を受ける。ドローンは風に弱く、特にビル風は乱流であり、制御するのが困難である。ビルでの作業においてドローン及びノ又はガイドワイヤーが受ける風速は、例えば、地上及びビルの屋上で風速を測定し、屋上と地上の風速を平均化したものとしても良い。また、風速を測定する風速測定装置をドローンに搭載し、ドローンが受ける風速を測定し、受付部 2 1 に送信しても良い。

##### 【0083】

ガイドワイヤーにかかる風荷重（ガイドワイヤーが受ける風の影響）は、ガイドワイヤーの長さ及び太さに比例する。算出部 2 2 は、例えば、風荷重を、風圧力（風が物に当たった時にかかる圧力）に受圧面積（圧力がかかる部分の面積）をかけることによって算出する。風圧力は、ガイドワイヤーが受ける風速から算出される速度圧及び風力係数から算出される。受圧面積は、ガイドワイヤーの長さ及び太さから算出される。よって、算出部 2 2 は、ガイドワイヤーの長さ、太さ、及び、ガイドワイヤーにかかる風速、を用いて、ガイドワイヤーの風荷重を算出する。同様に、算出部 2 2 は、ドローンが圧力を受ける面積、及び、ドローンが受ける風速、を用いて、ドローンにかかる風荷重を算出する。

##### 【0084】

算出部 2 2 は、更に、ガイドワイヤー及びノ又はドローンにかかる風荷重を用いて、ガイドワイヤーにかける張力を算出する。送信部 2 3 は、ガイドワイヤーにかける張力をワイヤー制御装置に送信する。

##### 【0085】

#### ワイヤー制御装置の送り出しによる巻き取りについて

実施形態 1 ~ 4 を含む様々な形態において、複数のワイヤー制御装置によってウィンチ装置を同時に制御する場合、ガイドワイヤーの長さや支点的形状による誤差によって一定の張力とならない可能性が高い。例えば、ワイヤー制御装置 4 A が有するウィンチ装置が

10

20

30

40

50

ガイドワイヤーを巻き取った際に過度な負荷がかかった場合、そのウィンチ装置はガイドワイヤーを緩める必要があり、ガイドワイヤーを送り出す。ウィンチ装置がガイドワイヤーを送り出す際、ワイヤー制御装置 4 A は、ガイドワイヤーの送り出し量を受付部 2 1 に送信する。そして、受付部 2 1 は、更に、ワイヤー制御装置 4 A からガイドワイヤーの送り出し量を受け付けても良い。

#### 【 0 0 8 6 】

ワイヤー制御装置 4 A が有するウィンチ装置がガイドワイヤーを送り出した場合、ガイドワイヤー W 1 が緩みすぎてしまうため、ワイヤー制御装置 4 A 以外のワイヤー制御装置 4 B ~ 4 D が有するウィンチ装置の少なくとも 1 つは、ガイドワイヤーの巻き取りを行う必要がある。よって、算出部 2 2 は、更に、ワイヤー制御装置 4 A から受け付けた送り出し量を用いて、ワイヤー制御装置 4 B ~ 4 D の少なくとも 1 つの巻き取り量を算出しても良い。例えば、受付部 2 1 が受け付けたワイヤー制御装置 4 A の送り出し量を、ワイヤー制御装置 4 C の巻き取り量として算出する。この他にも、算出部 2 2 は、ガイドワイヤーにかかる張力等を用いて、巻き取り量を算出しても良い。

10

#### 【 0 0 8 7 】

送信部 2 3 は、更に、算出部 2 2 が算出した巻き取り量をワイヤー制御装置 4 B ~ 4 D の少なくとも 1 つに送信しても良い。

#### 【 0 0 8 8 】

このような処理を行うことにより、ワイヤー制御装置の動作を用いたガイドワイヤーの制御を行うことができる。

20

#### 【 0 0 8 9 】

#### 作業情報の利用について

実施形態 1 ~ 4 を含む様々な形態において、ドローンの飛行は、自身の作業による影響を受ける。算出部 2 2 は、更に、ドローンが実行している作業の情報である作業情報を用いて、ドローンを支持するガイドワイヤーにかかる実行作業張力を算出する。本実施形態におけるドリル法による作業において、電動ドリルでコンクリートに穴をあける際、電動ドリルの回転と逆方向に回転する力が生じる。この力によりドローンが回転するのを制御するため、ウィンチ装置による張力の制御を行う。また、ドローンが実行する作業によって、ドローンを制御するためのウィンチ装置による張力は異なるため、作業情報を用いて、実行作業張力を算出する。作業情報としては、上下方向、左右方向、回転方向に力の生じるもの、例えば、打診や左官等が含まれる。

30

#### 【 0 0 9 0 】

記憶部 D B が、ドローンが実行する作業の種類に応じた力の生じる方向を記憶し、算出部 2 2 がその方向を用いて、ウィンチ装置による張力を算出しても良い。また、記憶部 D B が、ドローンが実行する作業の種類に応じた係数を記憶し、算出部 2 2 がその係数を用いて、実行作業張力としてそれぞれのウィンチ装置による張力を算出しても良い。この他にも、記憶部 D B が、ドローンが実行する作業の種類に応じた実行作業張力を記憶し、算出部 2 2 は、記憶部 D B が記憶する実行作業張力をそれぞれのウィンチ装置による張力としても良い。送信部 2 3 は、算出部 2 2 が算出した実行作業張力をワイヤー制御装置に送信する。

40

#### 【 0 0 9 1 】

#### 移動体の固定について

実施形態 1 ~ 4 を含む様々な形態において、ドローン 3 の故障等による事故の可能性が存在する。送信部 2 3 は、ドローンから通信が途絶えた場合、ドローンの位置を固定するためのガイドワイヤーにかかる緊急固定張力をワイヤー制御装置に送信する。ドローン 3 が固定される状態とは、ドローン 3 を移動不可能にする張力（ドローン 3 を支持するための張力よりも強い張力）がガイドワイヤーにかかる状態及び/又はガイドワイヤーの長さに余裕がない状態（ガイドワイヤーの長さ、ワイヤー制御装置 4 からドローン 3 までの距離と、に差がない状態）を指す。つまり、ドローンの動作が停止した場合でもガイドワイヤーによってその位置を維持可能にする状態を指す。ドローンの故障、電池切れ等によ

50

って、ドローンから受付部 2 1 への通信が途絶える可能性がある。地上への被害等の防止のため、ドローンの異常を検知した場合、ウィンチ装置の張力を強めて、ドローンを固定する必要がある。例えば、記憶部 DB が緊急固定張力を記憶しておくことによって、受付部 2 1 がある一定期間ドローンから通信を受け付けられない場合、送信部 2 3 は、記憶部 DB が記憶する緊急固定張力をワイヤー制御装置に送信しても良い。

#### 【 0 0 9 2 】

この他にも、ドローンの速度が予め設定された速度よりも速い場合、ドローンの位置を固定するための緊急固定張力をワイヤー制御装置に送信、又は、ワイヤー制御装置が有するウィンチ装置を緊急停止させる緊急停止指示をワイヤー制御装置に送信する。例えば、記憶部 DB が距離の差  $F$ 、 $L 1$ 、 $L 2$  の閾値を記憶し、算出部 2 2 が算出した距離の差の値がその閾値を超えた場合、送信部 2 3 は、緊急固定張力又は緊急停止指示をワイヤー制御装置に送信する。

10

#### 【 0 0 9 3 】

##### 移動体の侵入不可領域の設定について

実施形態 1 ~ 4 を含む様々な形態において、ドローン 3 が侵入してはいけない場所等が存在する可能性が考えられる。記憶部 DB が、ワイヤー制御装置のガイドワイヤーの巻き取り量及び / 又は送り出し量の限界、又は、ガイドワイヤーの長さの限界、を格納することによって、算出部 2 2 が、その限界を用いて、巻き取り量及び / 又は送り出し量を算出しても良い。巻き取り量の限界とは、1 つのワイヤー制御装置が巻き取ることができるガイドワイヤーの長さ（範囲）であり、送り出し量の限界とは、1 つのワイヤー制御装置が送り出すことができるガイドワイヤーの長さ（範囲）を指す。また、ガイドワイヤーの長さの限界とは、ウィンチ装置から送り出される 1 本のガイドワイヤーの長さ（範囲）を指す。

20

#### 【 0 0 9 4 】

ドローンが撮影、接近してはいけない範囲が存在するため、ガイドワイヤーを制御することによって、ドローンが侵入することができない範囲を設定する必要がある。例えば、記憶部 DB が図 3 ( c ) のように、ガイドワイヤー W 1 の長さの限界を記憶することによって、算出部 2 2 は、その限界よりもガイドワイヤーが長くなるように、巻き取り量及び / 又は送り出し量を算出する。例えば、算出部 2 2 は、式 ( 9 ) の  $L 1 ( t )$  が 1 5 m を超えるような送り出し量を算出しない。これによって、ドローンが侵入することができない範囲を設定することができる。

30

#### 【 0 0 9 5 】

以上のように、本発明に係る作業支援システム 1 によれば、複数のガイドワイヤーを適切に制御することによって、移動体による作業を支援する新たな技術を提供することができる。

#### 【 符号の説明 】

#### 【 0 0 9 6 】

- 1 作業支援システム
- 2 作業支援装置
- 2 1 受付部
- 2 2 算出部
- 2 3 送信部
- DB 記憶部
- 3 移動体 ( ドローン )
- 4 ワイヤー制御装置
- NW ネットワーク

40

#### 【 要約 】

#### 【 課題 】

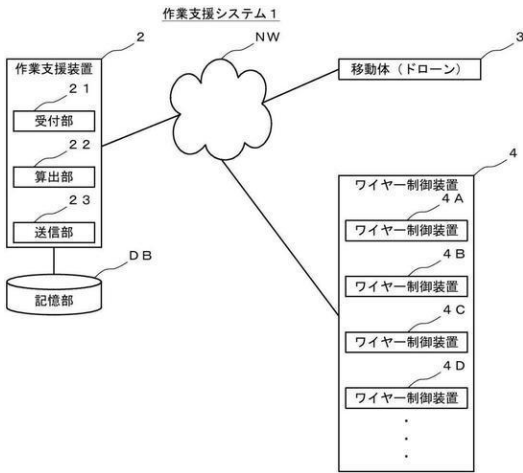
複数のガイドワイヤーを適切に制御することによって、移動体による作業を支援する新たな技術を提供する。

【解決手段】

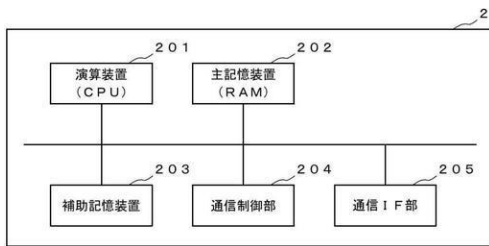
作業支援システムは、記憶部DB、受付部21、算出部22、送信部23、を備える。記憶部DBは、ガイドワイヤーを制御するワイヤー制御装置4の位置情報を格納する。ワイヤー制御装置4は、ガイドワイヤーの巻き取り及び/又は送り出しを行うことによって、複数のガイドワイヤーを制御する。受付部21は、複数のガイドワイヤーに支持される移動体3の位置情報を受け付ける。算出部22は、ワイヤー制御装置4の位置情報、及び、移動体3の位置情報、を用いて、ワイヤー制御装置4と移動体3との距離を算出することによって、移動体3を支持する複数のガイドワイヤーの巻き取り量及び/又は送り出し量を算出する。送信部23は、前記巻き取り量及び/又は送り出し量をワイヤー制御装置4に送信する。

【選択図】図1

【図1】



【図2】



【図3】

(a) ワイヤー制御装置の位置情報

ワイヤー制御装置	位置情報
4 A	(x A, y A, z A)
4 B	(x B, y B, z B)
4 C	(x C, y C, z C)
4 D	(x D, y D, z D)

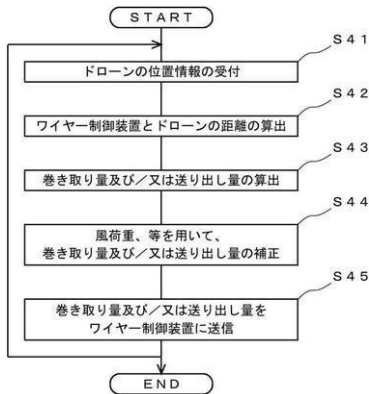
(b) ドローン3の重心点からドローン3とガイドワイヤーの接触点までの距離

接触点	ドローン3の重心点から ドローン3とガイドワイヤーの接触点までの距離
P a	15 cm
P b	10 cm
P c	18 cm
P d	12 cm

(c) ガイドワイヤーの長さの限界

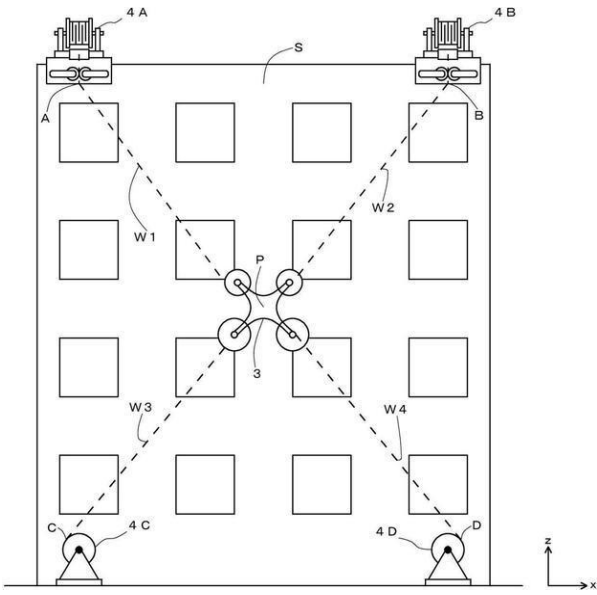
ガイドワイヤー	長さの限界 (m)
W 1	1.5
W 2	1.5
⋮	⋮

【図4】

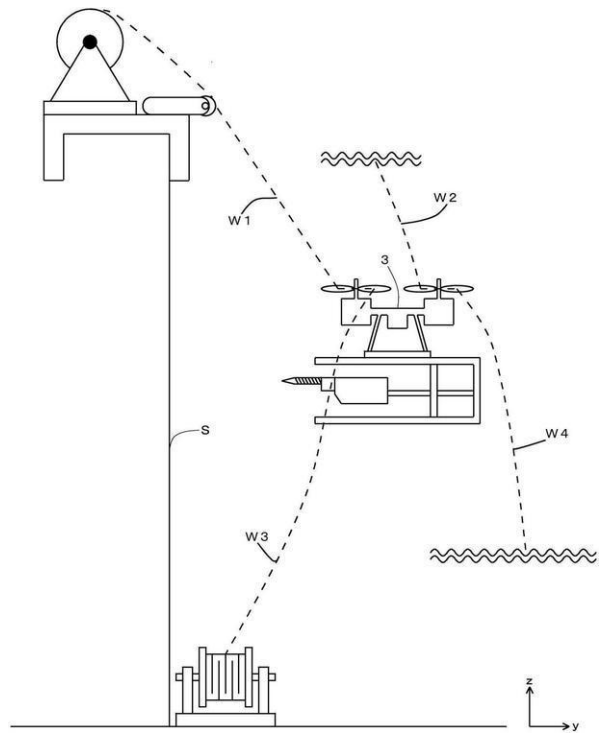




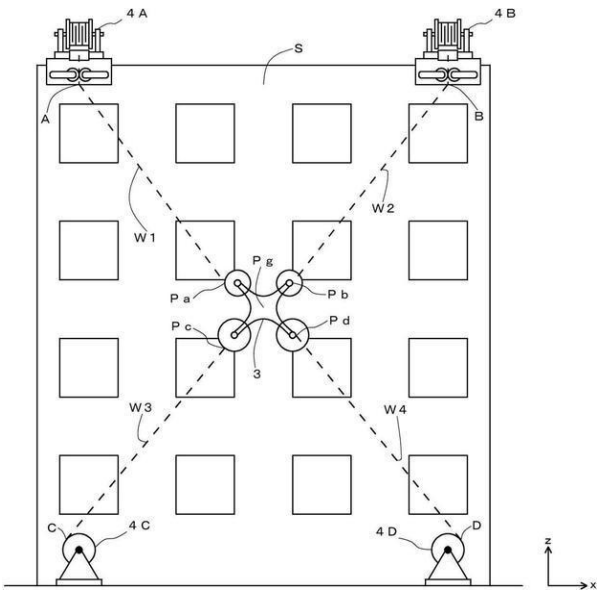
【図 5】



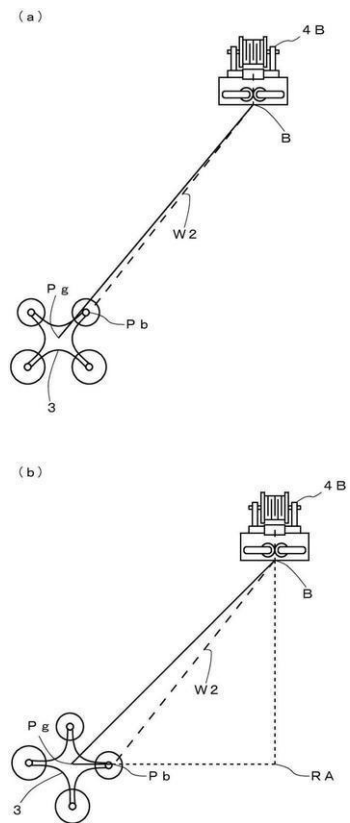
【図 6】



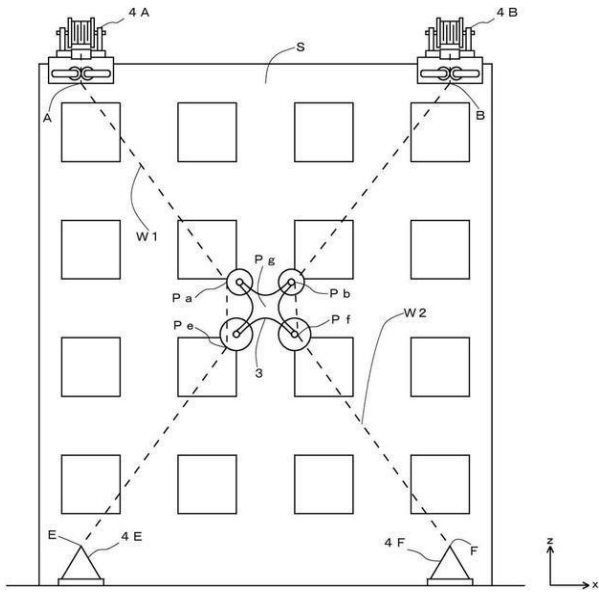
【図 7】



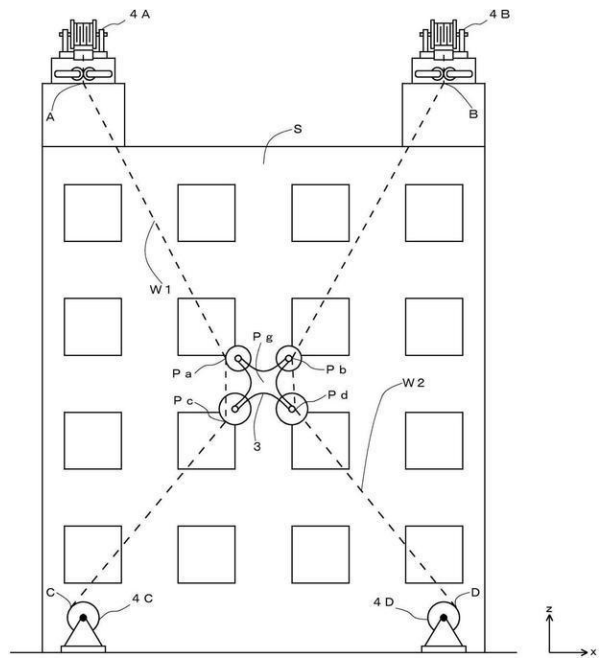
【図 8】



【図 9】



【図 10】



## フロントページの続き

(51)Int.Cl. F I  
B 6 4 U 101/26 (2023.01) B 6 4 U 101:26

- (72)発明者 久保 考  
東京都豊島区南池袋一丁目16番15号 西武建設株式会社内
- (72)発明者 川前 勝三郎  
東京都豊島区南池袋一丁目16番15号 西武建設株式会社内
- (72)発明者 古藤 憲  
東京都豊島区南池袋一丁目16番15号 西武建設株式会社内
- (72)発明者 尾 崎 紘太郎  
東京都豊島区南池袋一丁目16番15号 西武建設株式会社内
- (72)発明者 兼松 学  
東京都新宿区神楽坂一丁目3番地 学校法人東京理科大学内
- (72)発明者 宮内 博之  
茨城県つくば市立原1番地3 国立研究開発法人建築研究所内

審査官 志水 裕司

- (56)参考文献 国際公開第2023/058329(WO, A1)  
特許第7007678(JP, B1)  
特開2019-167044(JP, A)  
特開2018-188034(JP, A)  
特開2021-167152(JP, A)

- (58)調査した分野(Int.Cl., DB名)  
B 6 4 F 3 / 0 0  
B 6 4 U 1 0 / 6 0