

第四節 日射熱取得率

1. 適用範囲

この計算は、用途が住宅である建築物又は建築物の部分における、部位の日射熱取得率の計算について適用する。

2. 引用規格

JIS A1493:2014	窓及びドアの熱性能－日射熱取得率の測定
JIS A2103:2014	窓及びドアの熱性能－日射熱取得率の計算
JIS K5602:2008	塗膜の日射反射率の求め方
JIS K5603:2017	塗膜の熱性能－熱流計測法による日射吸収率の求め方
JIS R3106:1998	板ガラス類の透過率・反射率・放射率・日射熱取得率の試験方法
JIS R3106:2019	板ガラスの透過率・反射率・放射率の試験方法及び建築用板ガラスの日射熱取得率の算定方法
JIS R3202:2011	フロート板ガラス及び磨き板ガラス
JIS R3203:2009	型板ガラス
JIS R3204:1994	網入板ガラス及び線入板ガラス
JIS R3206:2003	強化ガラス
JIS R3222:2003	倍強度ガラス
JIS R3205:2005	合わせガラス
JIS R3208:1998	熱線吸収板ガラス
JIS R3221:2002	熱線反射ガラス
ISO 9050:2003	Glass in building – Determination of light transmittance, solar direct transmittance, total solar energy transmittance, ultraviolet transmittance and related glazing factors

3. 用語の定義

本節で用いる主な用語および定義は、第三章「暖冷房負荷と外皮性能」第一節「全般」による。

4. 記号及び単位

4.1 記号

本計算で用いる記号及び単位は表 1 による。

表 1 記号及び単位

記号	意味	単位
A	外皮の部位(一般部位、開口部)の面積	m ²

記号	意味	単位
f	開口部の取得日射熱補正係数	—
f_{α}	外気側表面の日射吸収率に応じた係数	—
L	一般部位に接する熱橋の長さ	m
r_f	開口部の全体の面積に対するガラス部分の面積の比	
U	熱貫流率	W/m ² K
f_{sh}	日よけ効果係数	—
α	外気側表面の日射吸収率	—
η	外皮の部位(一般部位、開口部)の日射熱取得率	(W/m ²) /(W/m ²)
η'	熱橋等の日射熱取得率	(W/m)/(W/m ²)
η_d	開口部の垂直面日射熱取得率	(W/m ²) /(W/m ²)
η_{d1}	外気側の窓の垂直面日射熱取得率	(W/m ²) /(W/m ²)
η_{d2}	室内側の窓の垂直面日射熱取得率	(W/m ²) /(W/m ²)
η_g	開口部のガラスの垂直面日射熱取得率	(W/m ²) /(W/m ²)
ρ	外気側表面の日射反射率	—
Ψ	一般部位に接する熱橋の線熱貫流率	W/m K

4.2 添え字

本計算で用いる添え字は表 2 による。

表 2 添え字

添え字	意味
C	冷房期
H	暖房期
i	外皮の部位(一般部位又は開口部)の番号、窓又はドアの番号
j	熱橋の番号、土間床等の外周部の番号、開口部の部分の番号

5 一般部位

一般部位*i*の暖房期の日射熱取得率 $\eta_{H,i}$ 及び冷房期の日射熱取得率 $\eta_{C,i}$ は、式(1)及び式(2)により表される。

$$\eta_{H,i} = 0.034 f_{\alpha,i} \cdot f_{sh,H,i} \cdot U_i \quad (1)$$

$$\eta_{C,i} = 0.034 f_{\alpha,i} \cdot f_{sh,C,i} \cdot U_i \quad (2)$$

ここで、

$\eta_{H,i}$: 一般部位*i*の暖房期の日射熱取得率 ((W/m²)/(W/m²))

$\eta_{C,i}$: 一般部位*i*の冷房期の日射熱取得率 ((W/m²)/(W/m²))

$f_{\alpha,i}$: 一般部位*i*の外気側表面に応じた係数

$f_{sh,H,i}$: 一般部位*i*の暖房期の日よけ効果係数

$f_{sh,C,i}$: 一般部位*i*の冷房期の日よけ効果係数

U_i : 一般部位*i*の熱貫流率(W/m² K)

である。一般部位*i*の暖房期の日よけ効果係数 $f_{sh,H,i}$ 及び一般部位*i*の冷房期の日よけ効果係数 $f_{sh,C,i}$ は、付

録 A に示す値とする。一般部位*i*の外気側表面に応じた係数 $f_{a,i}$ は、付録 E に示す値とする。

6 開口部

6.1 開口部の日射熱取得率

開口部*i*の暖房期の日射熱取得率 $\eta_{H,i}$ 及び冷房期の日射熱取得率 $\eta_{C,i}$ は式(3)及び式(4)により表される。

$$\eta_{H,i} = f_{H,i} \cdot \eta_{d,i} \quad (3)$$

$$\eta_{C,i} = f_{C,i} \cdot \eta_{d,i} \quad (4)$$

ここで、

- $\eta_{H,i}$: 開口部*i*の暖房期の日射熱取得率 ((W/m²)/(W/m²))
- $\eta_{C,i}$: 開口部*i*の冷房期の日射熱取得率 ((W/m²)/(W/m²))
- $f_{H,i}$: 開口部*i*の暖房期の取得日射熱補正係数
- $f_{C,i}$: 開口部*i*の冷房期の取得日射熱補正係数
- $\eta_{d,i}$: 開口部*i*の垂直面日射熱取得率 ((W/m²)/(W/m²))

である。大部分が不透明材料で構成されている開口部*i*(ドア等)の暖房期の取得日射熱補正係数 $f_{H,i}$ 及び冷房期の取得日射熱補正係数 $f_{C,i}$ は、それぞれ暖房期の日よけ効果係数 $f_{sh,H}$ 及び冷房期の日よけ効果係数 $f_{sh,C}$ と等しいとし、付録 A に示す値とする。大部分が透明材料で構成されている開口部*i*(窓等)の暖房期の取得日射熱補正係数 $f_{H,i}$ 及び冷房期の取得日射熱補正係数 $f_{C,i}$ は、付録 B に示す値とする。複数の仕様の異なる開口部で構成されている開口部*i*の場合は、透明材料(窓等)と不透明材料(ドア等)の面積の比率が大きい材料の取得日射熱補正係数を用いることとする。

6.2 垂直面日射熱取得率

大部分が透明材料で構成されている開口部*i*(窓等)の垂直面日射熱取得率 $\eta_{d,i}$ は、「6.2.1 大部分が透明材料で構成されている開口部*i*(窓等)の垂直面日射熱取得率」、大部分が不透明材料で構成されている開口部*i*(ドア等)の垂直面日射熱取得率 $\eta_{d,i}$ は、「6.2.2 大部分が不透明材料で構成されている開口部*i*(ドア等)の垂直面日射熱取得率」で計算される値とする。ただし、複数の仕様の異なる材料部分*j*で構成され、かつ、大部分が透明材料で構成されている開口部*i*の垂直面日射熱取得率 $\eta_{d,i}$ は、式(5)で計算される値とする。複数の仕様の異なる材料部分*j*で構成され、かつ、大部分が不透明材料で構成されている開口部*i*の垂直面日射熱取得率 $\eta_{d,i}$ は、熱貫流率を3章3節「熱貫流率及び線熱貫流率」に示す方法により算出した上で、「6.2.2 大部分が不透明材料で構成されている開口部*i*(ドア等)の垂直面日射熱取得率」で計算される値とする。

$$\eta_{d,i} = \frac{\sum A_{d,i,j} \cdot \eta_{d,i,j}}{\sum A_{d,i,j}} \quad (5)$$

ここで、

- $\eta_{d,i,j}$: 複数の仕様の異なる開口部で構成されている開口部*i*の透明材料部分*j*(窓等)又は不透明材料部分*j*(ドア等)の垂直面日射熱取得率((W/m²)/(W/m²))
- $A_{d,i,j}$: 複数の仕様の異なる開口部で構成されている開口部*i*の透明材料部分*j*(窓等)又は不透明材料部分*j*(ドア等)の面積(m²)

である。

複数の仕様の異なる開口部で構成されている開口部*i*の透明材料部分*j*(窓等)の熱貫流率 $U_{d,i,j}$ 及び不透明材料部分*j*(ドア等)の熱貫流率 $U_{d,i,j}$ について別途定める「窓、ドアの熱貫流率に関し試験体と同等の性能を有すると認められる評価品の範囲を定める基準」を適用する場合は、複数の仕様の異なる開口部で構成されている開口部*i*の透明材料部分*j*(窓等)の面積及び不透明材料部分*j*(ドア等)の面積には当該開口部の面積にかかわらず「窓、ドアの熱貫流率に関し試験体と同等の性能を有すると認められる評価品の範囲を定める基準」を適用した際の試験体の面積を用いることができる。

6.2.1 大部分が透明材料で構成されている開口部*i*(窓等)の垂直面日射熱取得率

大部分が透明材料で構成されている開口部*i*(窓等)の垂直面日射熱取得率 $\eta_{d,i}$ は、JIS A1493(窓及びドアの熱性能—日射熱取得率の測定)又は JIS A2103(窓及びドアの熱性能—日射熱取得率の計算)に定める日射熱取得率の値、又は当該窓のガラスの日射熱取得率等を用いる場合は付録 C に定める値とする。

大部分が透明材料で構成されている二重窓等の開口部*i*の垂直面日射熱取得率 $\eta_{d,i}$ は、式(6)により求められる。

$$\eta_{d,i} = \eta_{d1,i} \cdot \eta_{d2,i} \cdot 1.06 / r_f \quad (6)$$

ここで、

$\eta_{d1,i}$: 開口部*i*の外気側の窓の垂直面日射熱取得率 ((W/m²)/(W/m²))

$\eta_{d2,i}$: 開口部*i*の室内側の窓の垂直面日射熱取得率 ((W/m²)/(W/m²))

r_f : 開口部*i*の全体の面積に対するガラス部分の面積の比

である。付属部材がある場合については、付属部材の影響による垂直面日射熱取得率の低減の効果は、和障子の場合は室内側の窓の垂直面日射熱取得率に含めることとし、外付けブラインドの場合は外気側の窓の垂直面日射熱取得率に含めることとする。なお、同一の開口部に対して複数の付属部材がある場合は、いずれか1つを評価する。開口部*i*の全体の面積に対するガラス部分の面積の比 r_f は、室内側の窓及び外気側の窓の両方の枠が木製建具又は樹脂製建具の場合は0.72とし、それ以外の場合は0.8とする。

6.2.2 大部分が不透明材料で構成されている開口部*i*(ドア等)の垂直面日射熱取得率

大部分が不透明材料で構成されている開口部*i*(ドア等)の垂直面日射熱取得率 $\eta_{d,i}$ は、式(7)により求められる。

$$\eta_{d,i} = 0.034 \cdot f_{\alpha,i} \cdot U_i \quad (7)$$

ここで、

$\eta_{d,i}$: 大部分が不透明材料で構成されている開口部*i*(ドア等)の垂直面日射熱取得率((W/m²)/(W/m²))

$f_{\alpha,i}$: 大部分が不透明材料で構成されている開口部*i*(ドア等)の外気側表面に応じた係数

U_i : 大部分が不透明材料で構成されている開口部*i*(ドア等)の熱貫流率 (W/m² K)

である。大部分が不透明材料で構成されている開口部*i*(ドア等)の外気側表面に応じた係数 $f_{\alpha,i}$ は、付録 E に示す値とする。

7 熱橋

熱橋*j*の暖房期の日射熱取得率 $\eta'_{H,j}$ 及び冷房期の日射熱取得率 $\eta'_{C,j}$ は、式(8)及び式(9)により表される。

$$\eta'_{H,j} = 0.034 f_{\alpha,j} \cdot f_{sh,H,i} \cdot \Psi_j \quad (8)$$

$$\eta'_{C,j} = 0.034 f_{\alpha,j} \cdot f_{sh,C,i} \cdot \Psi_j \quad (9)$$

ここで、

$\eta'_{H,j}$: 熱橋*j*の暖房期の日射熱取得率 ((W/m)/(W/m²))

$\eta'_{C,j}$: 熱橋*j*の冷房期の日射熱取得率 ((W/m)/(W/m²))

$f_{\alpha,j}$: 熱橋*j*の外気側表面に応じた係数

$f_{sh,H,j}$: 熱橋*j*の暖房期の日よけ効果係数

$f_{sh,C,j}$: 熱橋*j*の冷房期の日よけ効果係数

Ψ_j : 熱橋*j*の線熱貫流率 (W/m K)

である。方位の異なる一般部位に接する熱橋の方位係数は、方位の数で按分すること。ただし、当分の間、按分せずに異なる方位のうち冷房期の方位係数が最も大きい値となる方位の部位に含めることができる。熱橋*j*の暖房期の日よけ効果係数 $f_{sh,H,j}$ 及び熱橋*j*の冷房期の日よけ効果係数 $f_{sh,C,j}$ は、熱橋が接する一般部位の値とすることができる。熱橋*j*の外気側表面に応じた係数 $f_{\alpha,j}$ は、付録 E に示す値とする。

8 土間床等の外周部

土間床等の外周部の暖房期の日射熱取得率及び冷房期の日射熱取得率は0 (W/m)/(W/m²) とする。

付録 A 一般部位及び大部分が不透明材料で構成されている開口部(ドア等)における日よけ効果係数

一般部位*i*又は大部分が不透明材料で構成されている開口部*i*(ドア等)の暖房期の日よけ効果係数 $f_{sh,H}$ 及び冷房期の日よけ効果係数 $f_{sh,C}$ は 1.0 とするか、付録 D で求めた値とする。

なお、同一の日よけにより、1以上の開口部*i*と一般部位*i*(壁等)に対して日射熱の侵入を調整している際の一般部位*i*(壁等)に対する日よけ効果係数は、式(1)から算出する。

$$f_{sh,wall,i} = \frac{f_{sh,total}A_{total} - \sum f_{sh,op,i} \cdot A_{op,i}}{A_{wall,i}} \quad (1a)$$

$$A_{total} = A_{wall,i} + \sum A_{op,i} \quad (1b)$$

ここで、

$f_{sh,wall,i}$: 同一の日よけにより開口部*i*と一般部位*i*の日射熱の侵入を調整している際の一般部位*i*に対する日よけ効果係数(-)

$f_{sh,total}$: 同一の日よけにより開口部*i*と一般部位*i*の日射熱の侵入を調整している際の日よけ効果係数(-)

$f_{sh,op,i}$: 同一の日よけにより開口部*i*と一般部位*i*の日射熱の侵入を調整している際の開口部*i*に対する日よけ効果係数(-)

A_{total} : 同一の日よけにより日射熱の侵入が調整される開口部*i*と一般部位*i*を合計した面積(m²)

$A_{wall,i}$: 同一の日よけにより開口部*i*と一般部位*i*の日射熱の侵入を調整している際の一般部位*i*の面積(m²)

$A_{op,i}$: 同一の日よけにより開口部*i*と一般部位*i*の日射熱の侵入を調整している際の開口部*i*の面積(m²)

である。

付録 B 大部分が透明材料で構成されている開口部(窓等)における取得日射熱補正係数

B.1 取得日射熱補正係数の算定方法と適用範囲

開口部*i*の暖房期の取得日射熱補正係数 $f_{H,i}$ 及び開口部*i*の冷房期の取得日射熱補正係数 $f_{C,i}$ の算出方法は次の3通りである。

- イ) 地域の区分、方位及び日よけの形状に依らず定められた値を用いる方法
- ロ) 地域の区分、方位及び開口部の上方の日よけ(オーバーハング)の形状に応じて簡易的に算出する方法
- ハ) 地域の区分、方位及び日よけの形状に応じて算出した日よけ効果係数とガラスの仕様に応じた斜入射特性を用いる方法

なお、開口部ごとに異なる算定方法を用いることはできるが、一つの開口部に対し、暖房期と冷房期で異なる算定方法を用いることはできない。また、ロ)及びハ)を用いる際は、開口部及び日よけの寸法は、暖房期と冷房期で同じ値を用いること。

1)外壁に設置されている開口部の場合

上記の方法イ)、ロ)及びハ)を用いることができる。

2) 屋根又は屋根の直下の天井に設置されている開口部の場合

上記の方法イ)及びハ)を用いることができる。

ここで、開口部の上方の日よけ(オーバーハング)はロ)及びハ)で評価することができる。開口部の側方の日よけ(サイドフィン)はハ)で評価することができる。軒下で小庇のあるような、開口部の上方に複数の日よけとなる部位又は部材がある場合は、いずれか1つを評価する。同様に、開口部の同一方向の側方に複数の日よけとなる部位又は部材がある場合は、いずれか1つを評価する。なお、以下のような日射熱の侵入を遮るものは、ロ)及びハ)で評価しない。

- ・山などの地形の起伏や敷地の高低差
- ・隣接する建築物
- ・外構(塀、樹木等)
- ・開口部の面を覆うように設置されるブラインド、カーテン等の付属部材
- ・非常設の部材、建築物に取り付けられない部材
- ・可変する部材(オーニング等)
- ・日射を透過する材料、構造で構成される日よけ(ガラスやパンチングメタルによるひさし等)
- ・開口部の屋外側に張り出した躯体等の一般部位の厚み
- ・開口部より下方に位置する部位(同一階及び下階のベランダ、セットバック形状の下階屋根面等)
- ・開口部の上辺の全てを覆っていない上方の日よけ(オーバーハング)及び側方の辺の全てを覆っていない側方の日よけ(サイドフィン)
- ・日よけの先端に位置する樋や装飾用の部材(唐破風における彫刻を施した装飾)等の日よけの付属部材

B.2 地域の区分、方位及び日よけの形状に依らず定められた値を用いる方法

開口部*i*の暖房期の取得日射熱補正係数 $f_{H,i}$ は0.51とする。

開口部*i*の冷房期の取得日射熱補正係数 $f_{C,i}$ は0.93とする。

B.3 地域の区分、方位及び開口部の上方の日よけ(オーバーハング)の形状に応じて簡易的に算出する方法

開口部の上方の日よけ(オーバーハング)がある場合は、開口部*i*の暖房期の取得日射熱補正係数 $f_{H,i}$ は、地域の区分及び面する方位に応じ式(1)により求める値とする。開口部*i*の冷房期の取得日射熱補正係数 $f_{C,i}$ は、地域の区分及び面する方位に応じ式(2)により求める値とする。開口部の上方の日よけ(オーバーハング)の壁面からの張り出し寸法 z_{y+} は0より大きい値とする。

暖房期における1地域から7地域までの南東面・南面・南西面

$$f_H = \min\left(0.01 \times \left(5 + 20 \times \frac{3y_1 + y_2}{z_{y+}}\right), 0.72\right) \quad (1a)$$

暖房期における1地域から7地域までの南東面・南面・南西面以外

$$f_H = \min\left(0.01 \times \left(10 + 15 \times \frac{2y_1 + y_2}{z_{y+}}\right), 0.72\right) \quad (1b)$$

冷房期における1地域から7地域までの南面

$$f_C = \min\left(0.01 \times \left(24 + 9 \times \frac{3y_1 + y_2}{z_{y+}}\right), 0.93\right) \quad (2a)$$

冷房期における1地域から7地域までの南面以外及び8地域の南東面・南面・南西面以外

$$f_C = \min\left(0.01 \times \left(16 + 24 \times \frac{2y_1 + y_2}{z_{y+}}\right), 0.93\right) \quad (2b)$$

冷房期における8地域の南東面・南面・南西面

$$f_C = \min\left(0.01 \times \left(16 + 19 \times \frac{2y_1 + y_2}{z_{y+}}\right), 0.93\right) \quad (2c)$$

ここで、

- y_1 : 日よけの根元から開口部上端までの垂直方向の距離(mm)
- y_2 : 開口部の高さ寸法(mm)
- z_{y+} : 開口部の上方の日よけ(オーバーハング)の壁面からの張り出し寸法(mm)

である。

開口部の上方の日よけ(オーバーハング)がない場合は、開口部*i*の暖房期の取得日射熱補正係数 $f_{H,i}$ は0.72、冷房期の取得日射熱補正係数 $f_{C,i}$ は0.93とする。

B.4 地域の区分、方位及び日よけの形状に応じて算出した日よけ効果係数とガラス仕様に応じた斜入射特性を用いる方法

開口部*i*の暖房期の取得日射熱補正係数 $f_{H,i}$ 及び開口部*i*の冷房期の取得日射熱補正係数 $f_{C,i}$ は式(3)による。

$$f_H = f_{ang,H} \cdot f_{sh,H} \quad (3a)$$

$$f_c = f_{ang,c} \cdot f_{sh,c} \quad (3b)$$

ここで、

$f_{ang,H}$: 暖房期の垂直入射に対する斜入射の規準化日射熱取得率

$f_{ang,C}$: 冷房期の垂直入射に対する斜入射の規準化日射熱取得率

$f_{sh,H}$: 暖房期の日よけ効果係数

$f_{sh,C}$: 冷房期の日よけ効果係数

である。

暖房期の垂直入射に対する斜入射の規準化日射熱取得率 $f_{ang,H}$ 及び冷房期の垂直入射に対する斜入射の規準化日射熱取得率 $f_{ang,C}$ は表 B.1 から求める。

暖房期の日よけ効果係数 $f_{sh,H}$ 及び冷房期の日よけ効果係数 $f_{sh,C}$ は、外壁に設置されている開口部の場合は付録 D により計算された値とする。ただし、外壁に設置されている開口部で、上方の日よけ(オーバーハング)がない場合は1.0としてもよい。また、屋根又は屋根の直下の天井に設置されている開口部の場合は1.0とする。

表1 暖房期および冷房期の垂直入射に対する斜入射の規準化日射熱取得率($f_{ang,H} \cdot f_{ang,C}$)

地域の区分	ガラス仕様の区分※	期間	開口部の面する方位								
			北	北東	東	南東	南	南西	西	北西	上面
1	1層	冷房	0.894	0.907	0.925	0.912	0.865	0.908	0.923	0.908	0.934
		暖房	0.898	0.884	0.907	0.927	0.928	0.924	0.905	0.886	0.900
	2層	冷房	0.847	0.862	0.888	0.866	0.800	0.861	0.885	0.863	0.899
		暖房	0.838	0.817	0.849	0.878	0.876	0.872	0.846	0.820	0.825
	3層以上	冷房	0.833	0.846	0.874	0.845	0.774	0.840	0.871	0.847	0.877
		暖房	0.810	0.785	0.820	0.852	0.849	0.847	0.817	0.789	0.794
2	1層	冷房	0.899	0.907	0.921	0.907	0.869	0.910	0.921	0.907	0.934
		暖房	0.897	0.887	0.909	0.925	0.918	0.922	0.910	0.886	0.905
	2層	冷房	0.853	0.861	0.882	0.860	0.805	0.863	0.883	0.861	0.900
		暖房	0.836	0.820	0.852	0.874	0.861	0.869	0.854	0.820	0.834
	3層以上	冷房	0.839	0.846	0.867	0.840	0.780	0.842	0.868	0.845	0.878
		暖房	0.807	0.788	0.824	0.848	0.831	0.842	0.826	0.788	0.806
3	1層	冷房	0.894	0.905	0.915	0.903	0.858	0.908	0.926	0.908	0.936
		暖房	0.899	0.888	0.906	0.923	0.921	0.922	0.907	0.887	0.906
	2層	冷房	0.847	0.859	0.874	0.853	0.792	0.859	0.890	0.862	0.903
		暖房	0.840	0.822	0.848	0.871	0.866	0.870	0.850	0.821	0.836
	3層以上	冷房	0.833	0.844	0.859	0.833	0.766	0.837	0.875	0.845	0.882
		暖房	0.812	0.791	0.819	0.844	0.837	0.844	0.822	0.790	0.807
4	1層	冷房	0.893	0.905	0.925	0.903	0.844	0.900	0.921	0.905	0.940
		暖房	0.897	0.883	0.911	0.921	0.913	0.921	0.909	0.882	0.912
	2層	冷房	0.846	0.858	0.887	0.852	0.776	0.850	0.881	0.858	0.908
		暖房	0.837	0.816	0.853	0.868	0.853	0.868	0.852	0.814	0.846
	3層以上	冷房	0.831	0.841	0.871	0.830	0.750	0.827	0.865	0.841	0.886
		暖房	0.809	0.784	0.825	0.841	0.822	0.841	0.824	0.782	0.817
5	1層	冷房	0.902	0.907	0.919	0.903	0.863	0.906	0.919	0.906	0.934
		暖房	0.902	0.874	0.909	0.929	0.930	0.926	0.906	0.875	0.901
	2層	冷房	0.857	0.863	0.878	0.854	0.801	0.859	0.880	0.860	0.900
		暖房	0.843	0.803	0.851	0.881	0.875	0.877	0.847	0.806	0.826
	3層以上	冷房	0.843	0.847	0.863	0.834	0.779	0.839	0.864	0.844	0.879
		暖房	0.816	0.770	0.822	0.857	0.847	0.853	0.818	0.773	0.794
6	1層	冷房	0.889	0.906	0.923	0.901	0.852	0.901	0.924	0.907	0.937
		暖房	0.907	0.876	0.910	0.932	0.926	0.922	0.909	0.880	0.902
	2層	冷房	0.840	0.860	0.885	0.851	0.790	0.851	0.885	0.862	0.904
		暖房	0.849	0.806	0.851	0.885	0.870	0.871	0.851	0.812	0.829
	3層以上	冷房	0.825	0.844	0.870	0.829	0.767	0.829	0.869	0.845	0.883
		暖房	0.822	0.773	0.823	0.862	0.841	0.845	0.822	0.780	0.797
7	1層	冷房	0.879	0.905	0.924	0.900	0.845	0.897	0.924	0.905	0.941
		暖房	0.909	0.867	0.903	0.928	0.933	0.929	0.905	0.868	0.902
	2層	冷房	0.828	0.859	0.887	0.847	0.781	0.845	0.885	0.859	0.909
		暖房	0.851	0.796	0.844	0.880	0.878	0.881	0.845	0.795	0.828
	3層以上	冷房	0.812	0.841	0.871	0.824	0.758	0.822	0.869	0.841	0.888
		暖房	0.824	0.763	0.814	0.856	0.849	0.858	0.816	0.762	0.795
8	1層	冷房	0.890	0.901	0.920	0.908	0.876	0.905	0.920	0.903	0.935
	2層	冷房	0.842	0.853	0.882	0.861	0.820	0.858	0.881	0.856	0.901
	3層以上	冷房	0.827	0.835	0.865	0.840	0.798	0.837	0.865	0.839	0.879

※ガラスの仕様とガラス仕様の区分の対応は、付録Cの表1を参照する。1層は、単板ガラスで構成される窓のように1層のガラスで構成

される場合を想定する。なお、2枚の単板ガラスで構成される二重窓の場合は、ガラス仕様の区分は2層の値を用いる。単板ガラスと二層複層ガラスで構成される二重窓のように3層以上のガラスで構成される場合は、ガラス仕様の区分は3層以上の値を用いる。2層は、二層複層ガラスで構成される窓または2枚の単板ガラスで構成される二重窓のように2層のガラスで構成される場合を想定する。3層以上は、三層複層ガラスで構成される窓または単板ガラスと二層複層ガラスで構成される二重窓のように3層以上のガラスで構成される場合を想定する。

B.5 日よけの寸法の入力について

開口部等の上方の日よけ(オーバーハング)が傾斜し、当該日よけの部位の先端が開口部等の見付けにかからない場合、日よけの先端位置から開口部等面に垂線を下した位置までの距離を、開口部等の上方の日よけ(オーバーハング)の壁面からの張り出し寸法を z_{y+} とする(図1)。また、日よけの根元から開口部上端までの垂直方向の距離 y_1 は、日よけの先端位置から開口部等面に垂直に下ろした位置とする。

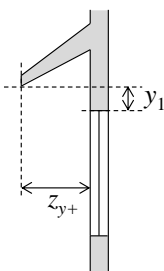


図1 開口部等の上方の日よけ(オーバーハング)が傾斜し当該日よけの部位の先端が開口部等の見付けにかからない場合の断面図における寸法の取り方

開口部等の上方の日よけ(オーバーハング)が傾斜し、当該日よけの部位の先端が開口部等の見付けにかかる場合は、見付けにかからない部分の取得日射熱補正係数または日よけ効果係数に、開口部等の全体の面積と、見付けにかかる部分の面積の比を乗じて式(4)より算出する(図2)。

$$f_{H,j} = f'_{H,j} \cdot \frac{y'_2}{y_2} \quad (4a)$$

$$f_{C,j} = f'_{C,j} \cdot \frac{y'_2}{y_2} \quad (4b)$$

$$f_{sh,H,j} = f'_{sh,H,j} \cdot \frac{y'_2}{y_2} \quad (4c)$$

$$f_{sh,C,j} = f'_{sh,C,j} \cdot \frac{y'_2}{y_2} \quad (4d)$$

ここで、

- $f_{H,j}$: 暖房期における開口部等 j に対する取得日射補正係数(-)
- $f_{C,j}$: 冷房期における開口部等 j に対する取得日射補正係数(-)
- $f'_{H,j}$: 暖房期における日よけの先端位置が見付けにかからない部分の開口部等 j に対する取得日射補正係数(-)
- $f'_{C,j}$: 冷房期における日よけの先端位置が見付けにかからない部分の開口部等 j に対する取得日射補正係数(-)

- $f_{H,j}$: 暖房期における開口部等 j に対する取得日射補正係数(-)
- $f_{C,j}$: 冷房期における開口部等 j に対する日よけ効果係数(-)
- $f'_{H,j}$: 暖房期における日よけの先端位置が見付けにかからない部分の開口部等 j に対する日よけ効果係数(-)
- $f'_{C,j}$: 冷房期における日よけの先端位置が見付けにかからない部分の開口部等 j に対する日よけ効果係数(-)
- y_2 : 開口部等の高さ寸法(m)
- y'_2 : 日よけの先端位置から開口部等面に垂直に下ろした位置から開口部等の下端までの垂直方向の距離(m)

である。

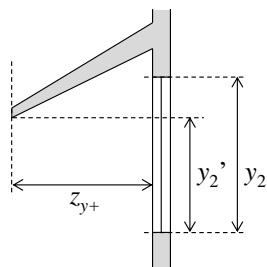


図2 開口部等の上方の日よけ(オーバーハング)が傾斜し当該日よけの部位の先端が開口部の見付けにかかる場合の断面図における寸法の取り方

日よけの水平方向の寸法、垂直方向の寸法及び壁面からの張り出し寸法が一定でない日よけの場合は、最も短い距離及び寸法を採用すること。開口部等の上方の日よけ(オーバーハング)の高さが一定でない例を図3に示す。開口部等の側方にある日よけ(サイドフィン)の張り出し寸法が一定でない例を図4に示す。

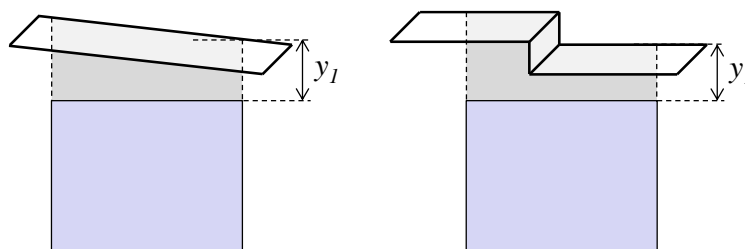


図3 開口部等の上方の日よけ(オーバーハング)の高さが一定でない場合の寸法のとり方

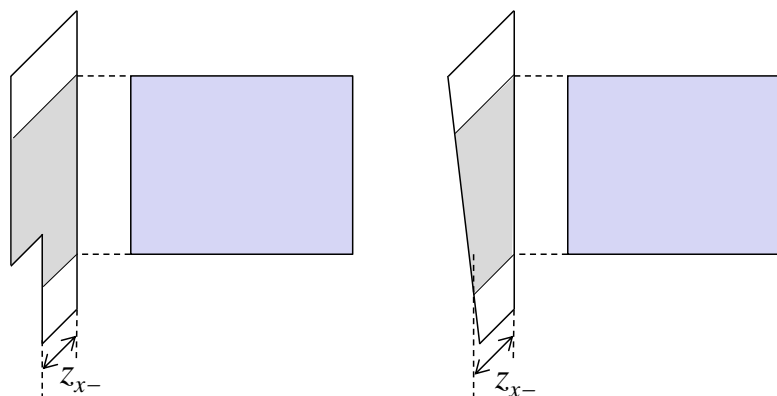


図4 開口部等の左側に設置された日よけ(サイドフィン)における壁面からの日よけの張り出し寸法が一定で

ない場合の寸法のとり方

付録 C 大部分が透明材料で構成される開口部(窓等)の垂直面日射熱取得率 —ガラスの日射熱取得率等を用いる場合—

開口部の垂直面日射熱取得率 $\eta_{d,i}$ は式(1)により表される。
枠が木製建具又は樹脂製建具の場合、

$$\eta_{d,i} = \eta_{g,i} \times 0.72 \quad (1a)$$

枠が木と金属の複合材料製建具、樹脂と金属の複合材料製建具、金属製熱遮断構造建具又は金属製建具の場合、

$$\eta_{d,i} = \eta_{g,i} \times 0.8 \quad (1b)$$

枠の影響が無い場合、

$$\eta_{d,i} = \eta_{g,i} \quad (1c)$$

ここで、

$\eta_{g,i}$: 開口部*i*のガラスの垂直面日射熱取得率 ((W/m²)/(W/m²))

である。

開口部*i*のガラスの垂直面日射熱取得率 $\eta_{g,i}$ は、JIS R3106(板ガラス類の透過率・反射率・放射率・日射熱取得率の試験方法)、JIS R 3106:2019(板ガラスの透過率・反射率・放射率の試験方法及び建築用板ガラスの日射熱取得率の算定方法)又はISO 9050(Glass in building - Determination of light transmittance, solar direct transmittance, total solar energy transmittance, ultraviolet transmittance and related glazing factors)に定める値、又は表 1 に示す値とする。

表 1 ガラスの垂直面日射熱取得率

ガラス仕様 の区分	ガラスの仕様	日射熱取得率 η_g			
		付属部材 なし	和障子	外付け ブラインド	
三層 複層以上	2枚以上のガラス表面にLow-E膜を使用したLow-E三層複層ガラス又はLow-E真空複層ガラス	日射取得型	0.54	0.34	0.12
		日射遮蔽型	0.33	0.22	0.08
	Low-E三層複層ガラス又はLow-E真空複層ガラス	日射取得型	0.59	0.37	0.14
		日射遮蔽型	0.37	0.25	0.10
	三層複層ガラス又は真空複層ガラス	0.72	0.38	0.18	
二層 複層	Low-E二層複層ガラス又はLow-E真空ガラス	日射取得型	0.64	0.38	0.15
		日射遮蔽型	0.40	0.26	0.11
	二層複層ガラス又は真空ガラス	0.79	0.38	0.17	
	単板ガラス2枚を組み合わせたもの ^{注)}	0.79	0.38	0.17	
単一層	単板ガラス	0.88	0.38	0.19	

注) 「単板ガラス2枚を組み合わせたもの」は、中間部にブラインドが設置されたものを含むものとする。

注) 日射取得型、日射遮蔽型の区分については、JIS R3106の夏期の日射熱取得率の値が0.5以上のものを「日射取得型」、0.5未満のものを「日射遮蔽型」と判断する。なお、ガラスの層数、ガラスの厚み、中空層厚み、Low-Eガラスの配置、中空層の気体の種類等によらず、次に示す基本構成のLow-E複層ガラスの日射熱取得率の値で日射区分を判断してもよい。(以下、同じ。)

基本構成のLow-E複層ガラス:[室外側]Low-Eガラス(3mm)+空気層(12mm)+透明フロート板ガラス(3mm)[室内側]

参考までに、表 1 のガラスの垂直面日射熱取得率を式(1a)～(1c)に適用した例を表 2 に示す。

表 2(a) (参考)大部分が透明材料で構成される開口部(窓等)の(一重構造の建具)の垂直面日射熱取得率
(木製建具又は樹脂製建具)

ガラス仕様の区分	ガラスの仕様	日射熱取得率 η_d			
		付属部材なし	和障子	外付けブラインド	
三層複層以上	2枚以上のガラス表面にLow-E膜を使用したLow-E三層複層ガラス又はLow-E真空複層ガラス	日射取得型	0.39	0.24	0.09
		日射遮蔽型	0.24	0.16	0.06
	Low-E三層複層ガラス又はLow-E真空複層ガラス	日射取得型	0.42	0.27	0.10
		日射遮蔽型	0.27	0.18	0.07
	三層複層ガラス又は真空複層ガラス	0.52	0.27	0.13	
二層複層	Low-E二層複層ガラス又はLow-E真空ガラス	日射取得型	0.46	0.27	0.11
		日射遮蔽型	0.29	0.19	0.08
	二層複層ガラス又は真空ガラス	0.57	0.27	0.12	
	単板ガラス2枚を組み合わせたもの ^{注)}	0.57	0.27	0.12	
単一層	単板ガラス	0.63	0.27	0.14	

注)「単板ガラス2枚を組み合わせたもの」は、中間部にブラインドが設置されたものを含むものとする。

表 2(b) (参考)大部分が透明材料で構成される開口部(窓等)の(一重構造の建具)の垂直面日射熱取得率
(木と金属の複合材料製建具又は樹脂と金属の複合材料製建具、金属製熱遮断構造建具又は金属製建具)

ガラス仕様の区分	ガラスの仕様	日射熱取得率 η_d			
		付属部材なし	和障子	外付けブラインド	
三層複層以上	2枚以上のガラス表面にLow-E膜を使用したLow-E三層複層ガラス又はLow-E真空複層ガラス	日射取得型	0.43	0.27	0.10
		日射遮蔽型	0.26	0.18	0.06
	Low-E三層複層ガラス又はLow-E真空複層ガラス	日射取得型	0.47	0.30	0.11
		日射遮蔽型	0.30	0.20	0.08
	三層複層ガラス又は真空複層ガラス	0.58	0.30	0.14	
二層複層	Low-E二層複層ガラス又はLow-E真空ガラス	日射取得型	0.51	0.30	0.12
		日射遮蔽型	0.32	0.21	0.09
	二層複層ガラス又は真空ガラス	0.63	0.30	0.14	
	単板ガラス2枚を組み合わせたもの ^{注)}	0.63	0.30	0.14	
単一層	単板ガラス	0.70	0.30	0.15	

注)「単板ガラス2枚を組み合わせたもの」は、中間部にブラインドが設置されたものを含むものとする。

付録 D 日よけ効果係数の算出方法

D.1 適用範囲

本付録は、住宅及び非住宅建築物における暖房期の日よけ効果係数 $f_{sh,H}$ 及び冷房期の日よけ効果係数 $f_{sh,C}$ を計算する方法を定義するものである。日よけ効果係数には、日よけによる直達日射の遮蔽効果、天空日射の遮蔽効果が考慮される。

本付録の方法は、鉛直な一般部位(壁等)及びそれに設置された開口部(窓、ドア等)に適用し、屋根又は屋根の直下の天井に設置されている開口部(傾斜面に設置された天窗等)には適用しない。対象とする日よけは壁面に対して外部へ突き出す形状を前提とし、開口部等の上方の日よけ(オーバーハング)、開口部等の側方の日よけ(サイドフィン)及びその組み合わせとする。ただし、壁に対して垂直でないが日よけとして機能する部位・部材(たとえば傾斜のある軒など)についても、適用できる場合がある。なお、本付録の方法を用いる場合は、開口部等の上方の日よけ(オーバーハング)の評価は必須とし、開口部等の側方の日よけ(サイドフィン)は任意とする。

D.2 記号及び単位

D.2.1 記号

本付録で用いる記号及び単位は表 1 による。

表 1 記号及び単位

記号	意味	単位
$A_{wind,j}$	開口部等 j の面積	m^2
$A_{sun,j}$	開口部等 j に直達日射が当たる部分の面積	m^2
$a_{s-zw,j}$	太陽方向と開口部等 j の法線が水平面上になす角	deg
a_{zs}	太陽方位角	deg
a_{zw}	開口部等 j の方位角	deg
e	均時差	時間
f_{sh}	日よけ効果係数	-
f_{dir}	直達日射に対する日よけ効果係数	-
f_{skv}	天空日射に対する日よけ効果係数	-
f_{ref}	反射日射に対する日よけ効果係数	-
H	時刻	時間
h_s	太陽高度	deg
l	日射量	W/m^2
I_{sh}	日よけによる遮蔽を考慮した日射量	W/m^2
I_{dir}	直達日射量	W/m^2
I_{sky}	天空日射量	W/m^2
I_{ref}	反射日射量	W/m^2
L	地域の区分に応じた代表地点における経度	deg
N	1月1日を $N = 1$ とした年頭からの通しの日数(日)	日
n_p	正時 p を起点とする10分間隔において太陽高度が0以上となる数	-
S_D	法線面直達日射量	W/m^2
S_S	水平面天空日射量	W/m^2
S_p	正時 p の日射量	W/m^2
$S_{p,m}$	正時 p を起点とする10分間隔 m の日射量	W/m^2
T	時角	deg

記号	意味	単位
x_1	日よけ左端から開口部等の左端までの水平方向の距離	m
x_2	開口部等の開口幅寸法	m
x_3	日よけ右端から開口部等の右端までの水平方向の距離	m
y_1	日よけの根元から開口部等の上端までの垂直方向の距離	m
y_2	開口部等の開口高さ寸法	m
y_3	日よけ端部から開口部等の下端までの垂直方向の距離	m
z_{x+}	開口部等の右側に設置された日よけ(サイドフィン)の壁面からの張り出し寸法	m
z_{x-}	開口部等の左側に設置された日よけ(サイドフィン)の壁面からの張り出し寸法	m
z_{y+}	開口部等の上方の日よけ(オーバーハング)の壁面からの張り出し寸法	m
$\varphi_{j,y+}$	開口部等 <i>j</i> からみた天空の平均形態係数	-
$\varphi_{j,y-}$	開口部等 <i>j</i> からみた地表面の平均形態係数	-
ϕ	地域の区分に応じた代表地点における緯度	deg
η	入射角特性	-
θ_j	太陽方向と開口部等 <i>j</i> の法線がなす角	deg
δ	赤緯	deg
δ'	赤緯	radian
ρ_g	地表面の日射反射率	-

D.2.2 添え字

本付録で用いる添え字は表 2 による。

表 2 添え字

添え字	意味
d	日付
dir	直達日射
sky	天空日射
t	時刻
j	開口部等
ref	反射日射
$x+$	太陽位置が <i>x+</i> 側
$x-$	太陽位置が <i>x-</i> 側
H	暖房期
C	冷房期
p	正時
m	正時を起点とする 10 分間隔

D.3 定義

D.3.1 開口部等

本付録における開口部等*j*とは、住宅においては開口部(窓、ドア等)及び一般部位(壁等)をさし、非住宅建築物においては窓等をさす。

D.3.2 開口部等の座標系および寸法

本付録における座標系の定義ならびに、開口部等及び日よけの寸法等は図 1 のとおりである。

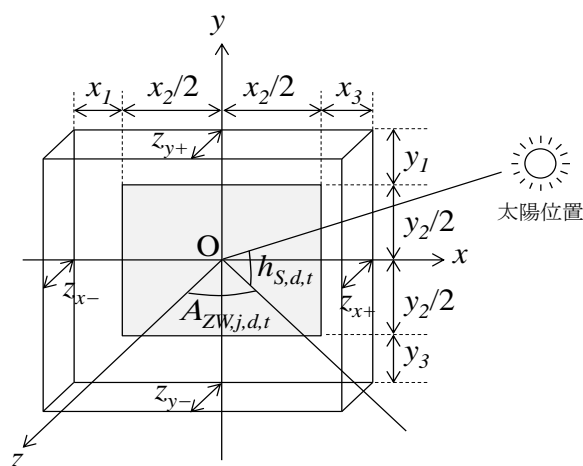


図1 開口部等及び日よけの寸法と座標系

D.3.2.1 開口部等の座標

開口部等の中央を原点として、開口部等が設置されている外壁面に沿って水平方向を x 軸、上下方向を y 軸、開口部等の法線方向を z 軸とする。

D.3.2.2 日よけの位置

開口部等の上方の日よけ(オーバーハング)は、 y 軸のプラス方向をとり、開口部等の上方に位置する。開口部等の側方の日よけ(サイドフィン)は、 x 軸のプラス方向及びマイナス方向にとり、開口部等の側方に位置する。なお、 y 軸のマイナス方向である開口部等の下方に位置する日よけは評価しない。

D.3.2.3 開口部等の寸法

開口部等の幅を x_2 m、高さを y_2 m とする。開口部等の寸法は、当該住宅における開口部等の長さとする。第三章第二節付録A「外皮の部位の面積及び熱橋等の長さ等」に定める方法により算出した値とする。

対象とする開口部等の形状が、垂直水平の辺からなる矩形以外の場合、該当する開口部等を包含する矩形の幅を x_2 、高さを y_2 とし、開口部等の形状とみなす。ただし、本付録以外の開口部面積の算出には用いることはできない。

D.3.2.4 日よけの寸法と入力方法

日よけの寸法は、図2、3に示す通りであり、当該住宅における日よけの長さとする。図3左に示すように、開口部等の上方の日よけ(オーバーハング)と側方の日よけ(サイドフィン)は、一体化していない場合でも、開口部等を覆う位置に日よけがある場合は、評価の対象とすることができる。

①開口部等の上方の日よけ(オーバーハング)のみの場合、または開口部等の側方の日よけ(サイドフィン)を評価しない場合

開口部等の上方の日よけ(オーバーハング)を評価する場合、日よけの先端位置から開口部等面に垂直に下した位置までの長さを、開口部等の上方の日よけ(オーバーハング)の壁面からの張り出し寸法 z_{y+} とする。開口部等の上方の日よけ(オーバーハング)がない場合は、 z_{y+} は0とする。日よけの先端位置から開口部等面に垂直に下した位置を日よけの根元とし、日よけの根元から開口部等の上端までの垂直方向の距離を y_1 とする。 x 軸マイナス方向における日よけの出を左端とし、日よけの左端から開口部等の左端までの水平距離を x_1 とする。 x 軸プラス方向における日よけの出を右端とし、日よけの右端から開口部等の右端までの水平距離を x_3 とする。日よけの左端から開口部等左端までの水平方向の距離 x_1 と、日よけの右端から開口部等右端まで

の水平方向の距離 x_3 は、当該寸法とするか、4 m として算出することができる。

上方の日よけ(オーバーハング)が開口部等の幅に対して左右対称に設置されるとみなせる場合は、式(1)の値を用いることができる。

$$x_1 = x_3 = (X - x_2)/2 \quad (1)$$

ここで、

- x_1 : 日よけ左端から開口部等左端までの水平方向の距離(m)
- x_2 : 開口部等の幅寸法(m)
- x_3 : 日よけ右端から開口部等右端までの水平方向の距離(m)
- X : 開口部等の上方の日よけ(オーバーハング)の全幅(m)

である。

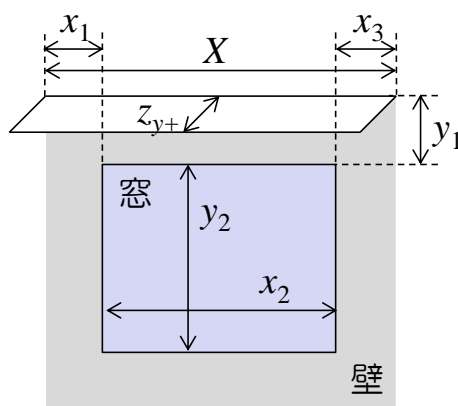


図2 開口部等の上方の日よけ(オーバーハング)の寸法

②開口部等の側方の日よけ(サイドフィン)を評価する場合

開口部等の側方の日よけ(サイドフィン)を評価する場合、 x 軸のマイナス方向における側方の日よけ(サイドフィン)の先端位置から開口部等面に垂直に下した位置までの長さを、開口部等の左側に設置された日よけ(サイドフィン)の壁面からの張り出し寸法 z_{x-} とする。 x 軸のプラス方向における側方の日よけ(サイドフィン)の先端位置から開口部等面に垂直に下した位置までの長さを、開口部等の右側に設置された日よけ(サイドフィン)の壁面からの張り出し寸法 z_{x+} とする。

(両側の側方の日よけ(サイドフィン)を評価する場合)

開口部等の上方の日よけ(オーバーハング)がある場合は、日よけの先端位置から開口部等面に垂直に下した位置を日よけの根元とし、日よけの根元から開口部等の上端までの垂直方向の距離を y_1 とする。開口部等の上方の日よけ(オーバーハング)がない場合は、側方の日よけ(サイドフィン)の上方向の出を上端とし、日よけの上端から開口部等の上端までの垂直方向の距離を y_1 とする。その際、上方の日よけ(オーバーハング)がなく、かつ y_1 が4 m 以上の場合は、4 m として計算してよいものとする。また、 x 軸のマイナス方向における側方の日よけ(サイドフィン)と、 x 軸のプラス方向における側方の日よけ(サイドフィン)で y_1 にあたる寸法が異なる場合は、小さい方の値を採用する。

(x 軸のマイナス方向における側方の日よけ(サイドフィン)を評価する場合)

開口部等の上方の日よけ(オーバーハング)があり、 x 軸のマイナス方向における側方の日よけ(サイドフィン)がある場合は、 x 軸マイナス方向における日よけの出を左端とし、日よけの左端から開口部等の左端までの水平距離を x_1 とする。開口部等の上方の日よけ(オーバーハング)がない場合は、 x 軸のマイナス方向における側

方の日よけ(サイドフィン)の先端位置から開口部等面に垂直に下した位置を、日よけの左端とし、日よけの左端から開口部等の左端までの長さを x_1 とする。開口部等の上方の日よけ(オーバーハング)があり、 x 軸のマイナス方向における側方の日よけ(サイドフィン)がない場合は、日よけの左端から開口部等左端までの水平方向の距離を x_1 とするか、4 mとして計算してよいものとする。

(x 軸のプラス方向における側方の日よけ(サイドフィン)を評価する場合)

開口部等の上方の日よけ(オーバーハング)があり、 x 軸のプラス方向における側方の日よけ(サイドフィン)がある場合は、 x 軸プラス方向における日よけの出を右端とし、日よけの右端から開口部等の右端までの水平距離を x_3 とする。開口部等の上方の日よけ(オーバーハング)がない場合は、 x 軸のプラス方向における側方の日よけ(サイドフィン)の先端位置から開口部等面に垂直に下した位置を、日よけの右端とし、日よけの右端から開口部等の右端までの長さを x_3 とする。開口部等の上方の日よけ(オーバーハング)があり、 x 軸のプラス方向における側方の日よけ(サイドフィン)がない場合は、日よけの右端から開口部等右端までの水平方向の距離を x_3 とするか、4 mとして計算してよいものとする。

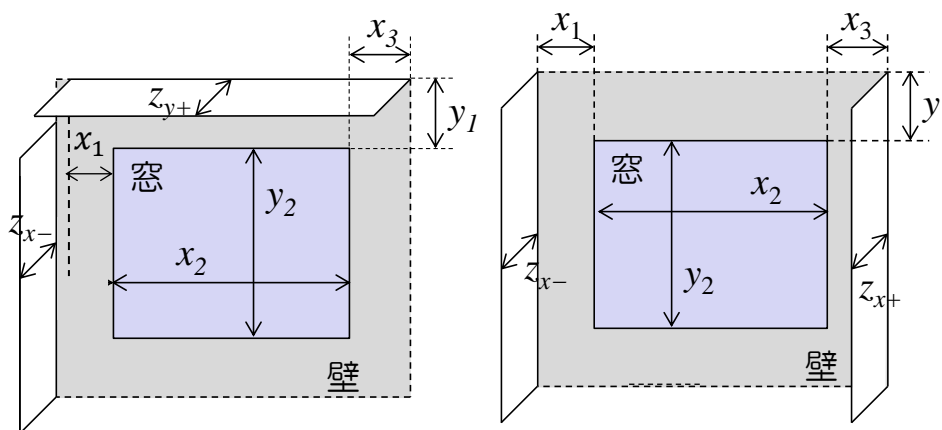


図3 開口部等の側方の日よけ(サイドフィン)を評価する場合の寸法

D.3.3 太陽高度と方位角

開口部等から見た日付 d 、時刻 t における太陽位置については、太陽高度を $h_{s,d,t}$ ($0 \leq h_{s,d,t} \leq 90^\circ$)、太陽方位角 $a_{zs,d,t}$ ($-180^\circ \leq a_{zs,d,t} \leq 180^\circ$)をとする。単位はdegとする。

D.3.4 開口部等 j の方位角

本付録では、開口部等 j の方位は8方位(南、南西、西、北西、北、北東、東、南東)とする。各方位の方位角 $a_{zw,j}$ は、南を 0° 、西は $+90^\circ$ 、北は $\pm 180^\circ$ 、東は -90° とする。図8に概念図を示す。

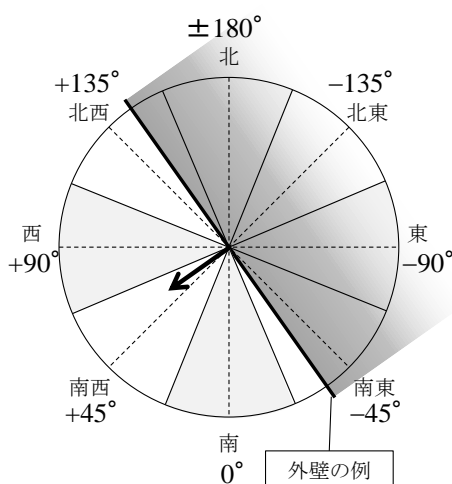


図 8 方位角の定義(方位が南西となる例)

D.3.6 計算間隔

本付録では計算間隔 t は、10 min とする。

D.3.7 暖房期間及び冷房期間

本付録では、日よけ効果係数は、地域の区分に応じた暖房期間と冷房期間に分けて算出するものとする。非住宅建築物における地域の区分に応じた暖房期間と冷房期間は、以下の表 1 で表される。非住宅建築物においては、暖房期間と冷房期間以外の期間は中間期間とし、冷房期間の日よけ効果係数を用いる。住宅における暖房期間と冷房期間は、第十一章「その他」第六節「暖冷房期間」に定める値を用いる。

表 1 非住宅建築物の冷房期、暖房期

地域の区分	暖房期間		冷房期間	
	開始日	終了日	開始日	終了日
1	11月01日	4月30日	7月01日	9月30日
2	11月01日	4月30日	7月01日	9月30日
3	12月01日	3月31日	6月01日	9月30日
4	12月01日	3月31日	6月01日	9月30日
5	12月01日	3月31日	6月01日	9月30日
6	12月01日	3月31日	6月01日	9月30日
7	12月01日	3月31日	6月01日	9月30日
8	1月1日	3月31日	5月01日	10月31日

D.4 日よけ効果係数の算出方法

D.4.1 日よけ効果係数

開口部等 j の日よけ効果係数 $f_{sh,j}$ は、日よけにより遮蔽されずに開口部等 j に到達する直達日射、天空日射、反射日射の期間積算値を、日よけがない場合に開口部等 j に到達する直達日射、天空日射、反射日射の期間積算値で除した値とし、暖房期と冷房期の期間に応じて、式(3)、(4)、(5)から算出される。なお、日よけ表面で反射して開口部等 j に入射する日射量は考慮しない。

$$f_{sh,H,j} = \frac{\sum_{d \in \text{暖房期間}} I_{sh,j,d}}{\sum_{d,t \in \text{暖房期間}} I_{j,d}} \quad (3a)$$

$$f_{sh,C,j} = \frac{\sum_{d \in \text{冷房期間}} I_{sh,j,d}}{\sum_{d,t \in \text{冷房期間}} I_{j,d}} \quad (3b)$$

$$I_{sh,j,d} = \sum_{t=0}^{23} (f_{dir,j,x+,d,t} \times I_{dir,j,x+,d,t} + f_{dir,j,x-,d,t} \times I_{dir,j,x-,d,t} + f_{sky,j,d,t} \times I_{sky,j,d,t} + f_{ref,j,d,t} \times I_{ref,j,d,t}) \quad (4)$$

$$I_{j,d} = \sum_{t=0}^{23} (I_{dir,j,x+,d,t} + I_{dir,j,x-,d,t} + I_{sky,j,d,t} + I_{ref,j,d,t}) \quad (5)$$

ここで、

$f_{sh,H,j}$: 暖房期における開口部等 j に対する日よけ効果係数(-)

$f_{sh,C,j}$: 冷房期における開口部等 j に対する日よけ効果係数(-)

$I_{sh,j,d}$: 日付 d における開口部等 j に対する日よけによる遮蔽を考慮した日射量(W/m²)

$I_{j,d}$: 日付 d における開口部等 j に対する日射量(W/m²)

$f_{dir,j,x+,d,t}$: 日付 d 、時刻 t における開口部等 j に対して太陽が $x+$ 側に位置する際の直達日射に対する日よけ効果係数(-)

$f_{dir,j,x-,d,t}$: 日付 d 、時刻 t における開口部等 j に対して太陽が $x-$ 側に位置する際の直達日射に対する日よけ効果係数(-)

$f_{sky,j,d,t}$: 日付 d 、時刻 t における開口部等 j における天空日射に対する日よけ効果係数(-)

$f_{ref,j,d,t}$: 日付 d 、時刻 t における開口部等 j における反射日射に対する日よけ効果係数(-)

$I_{dir,j,x+,d,t}$: 日付 d 、時刻 t における開口部等 j に対して太陽が $x+$ 側に位置する際の直達日射量(W/m²)

$I_{dir,j,x-,d,t}$: 日付 d 、時刻 t における開口部等 j に対して太陽が $x-$ 側に位置する際の直達日射量(W/m²)

$I_{sky,j,d,t}$: 日付 d 、時刻 t における開口部等 j の天空日射量(W/m²)

$I_{ref,j,d,t}$: 日付 d 、時刻 t における開口部等 j の反射日射量(W/m²)

である。

D.4.2 日付 d 、時刻 t における開口部等 j の直達日射量

日付 d 、時刻 t における開口部等 j に対して太陽が $x+$ 側に位置する際の直達日射量は、式(6)から算出される。非住宅建築物の場合は入射角特性を考慮するが、住宅の場合は入射角特性を考慮しない。

非住宅建築物の場合

$$I_{dir,j,x+,d,t} = \begin{cases} S_{D,d,t} \eta_{j,d,t} \cos h_{S,d,t} \cos a_{S-ZW,j,d,t} & (-90 < a_{S-ZW,j,d,t} < 0 \text{ かつ } h_{S,d,t} > 0) \\ 0 & (h_{S,d,t} \leq 0) \end{cases} \quad (6a)$$

住宅の場合

$$I_{dir,j,x+,d,t} = \begin{cases} S_{D,d,t} \cos h_{S,d,t} \cos a_{S-ZW,j,d,t} & (-90 < a_{S-ZW,j,d,t} < 0 \text{ かつ } h_{S,d,t} > 0) \\ 0 & (h_{S,d,t} \leq 0) \end{cases} \quad (6b)$$

ここで、

$I_{dir,j,x+,d,t}$: 日付 d 、時刻 t における開口部等 j に対して太陽が x 側に位置する際の直達日射量(W/m²)
 $\eta_{j,d,t}$: 日付 d 、時刻 t における開口部等 j の入射角特性(-)
 $S_{D,d,t}$: 日付 d 、時刻 t における法線面直達日射量(W/m²)
 $a_{S-ZW,j,d,t}$: 日付 d 、時刻 t における太陽方向と開口部等 j の法線が水平面上になす角(deg)
 $h_{S,d,t}$: 日付 d 、時刻 t における太陽高度(deg)

である。

日付 d 、時刻 t における開口部等 j に対して太陽が x 側に位置する際の直達日射量は、式(7)から算出される。非住宅建築物の場合は入射角特性を考慮するが、住宅の場合は入射角特性を考慮しない。

非住宅建築物の場合

$$I_{dir,j,x-,d,t} = \begin{cases} S_{D,d,t} \eta_{j,d,t} \cos h_{S,d,t} \cos a_{S-ZW,j,d,t} & (0 \leq a_{S-ZW,j,d,t} < 90 \text{ かつ } h_{S,d,t} > 0) \\ 0 & (h_{S,d,t} \leq 0) \end{cases} \quad (7a)$$

住宅の場合

$$I_{dir,j,x-,d,t} = \begin{cases} S_{D,d,t} \cos h_{S,d,t} \cos a_{S-ZW,d,t,j} & (0 \leq a_{S-ZW,d,t,j} < 90 \text{ かつ } h_{S,d,t} > 0) \\ 0 & (h_{S,d,t} \leq 0) \end{cases} \quad (7b)$$

ここで、

$I_{dir,j,x-,d,t}$: 日付 d 、時刻 t における開口部等 j に対して太陽が x 側に位置する際の直達日射量(W/m²)
 $\eta_{j,d,t}$: 日付 d 、時刻 t における開口部等 j の入射角特性(-)
 $S_{D,d,t}$: 日付 d 、時刻 t における法線面直達日射量(W/m²)
 $a_{S-ZW,j,d,t}$: 日付 d 、時刻 t における太陽方向と開口部等 j の法線が水平面上になす角(deg)
 $h_{S,d,t}$: 日付 d 、時刻 t における太陽高度(deg)

である。

日付 d 、時刻 t における開口部等 j の入射角特性 $\eta_{j,d,t}$ は、以下の式(8)で表される。

$$\eta_{j,d,t} = 2.3920 \times \cos \theta_{j,d,t} - 3.8636 \times \cos^3 \theta_{j,d,t} + 3.7568 \times \cos^5 \theta_{j,d,t} - 1.3952 \times \cos^7 \theta_{j,d,t} \quad (8)$$

ここで、

$\eta_{j,d,t}$: 日付 d 、時刻 t における開口部等 j の入射角特性(-)
 $\theta_{j,d,t}$: 日付 d 、時刻 t における太陽方向と開口部等 j の法線がなす角(deg)

である。

日付 d 、時刻 t における太陽方向と開口部等 j の法線がなす角 $\theta_{j,d,t}$ は、 $-90^\circ \leq \theta_{j,d,t} \leq 90^\circ$ の範囲をとり、以下の式(9)で表される。

$$\theta_{j,d,t} = \min \left\{ \frac{\pi}{2}, \text{Acos}(\cos h_{S,d,t} \cos a_{S-ZW,j,d,t}) \right\} \quad (9)$$

ここで、

$\theta_{j,d,t}$: 日付 d 、時刻 t における太陽方向と開口部等 j の法線がなす角(deg)
 $a_{S-ZW,j,d,t}$: 日付 d 、時刻 t における太陽方向と開口部等 j の法線が水平面上になす角(deg)
 $h_{S,d,t}$: 日付 d 、時刻 t における太陽高度(deg)

である。

D.4.3 日付*d*、時刻*t*における開口部等*j*の天空日射量

日付*d*、時刻*t*における開口部等*j*の天空日射量は、式(10)から算出される。非住宅建築物の場合は入射角特性を考慮するが、住宅の場合は入射角特性を考慮しない。

非住宅建築物の場合

$$I_{sky,j,d,t} = \eta_{sky} \times \varphi_{j,y+} \times S_{S,d,t} \quad (10a)$$

住宅の場合

$$I_{sky,j,d,t} = \varphi_{j,y+} \times S_{S,d,t} \quad (10b)$$

ここで、

$I_{sky,j,d,t}$: 日付*d*、時刻*t*における開口部等*j*の天空日射量(W/m²)

$S_{S,d,t}$: 日付*d*、時刻*t*における水平面天空日射量(W/m²)

η_{sky} : 天空日射に対する入射角特性(0.808) (-)

$\varphi_{j,y+}$: 開口部等*j*にからみた天空の平均形態係数(0.5) (-)

である。

D.4.4 日付*d*、時刻*t*における開口部等*j*の反射日射量

日付*d*、時刻*t*における開口部等*j*の反射日射量は、式(11)から算出される。非住宅建築物の場合は入射角特性を考慮するが、住宅の場合は入射角特性を考慮しない。

非住宅建築物の場合

$$I_{ref,j,d,t} = \eta_{ref} \times 0.1 \times \varphi_{j,y-} \times (S_{S,d,t} + S_{D,d,t} \cdot \sin h_{S,d,t}) \quad (11a)$$

住宅の場合

$$I_{ref,j,d,t} = 0.1 \times \varphi_{j,y-} \times (S_{S,d,t} + S_{D,d,t} \cdot \sin h_{S,d,t}) \quad (11b)$$

ここで、

$I_{ref,j,d,t}$: 日付*d*、時刻*t*における開口部等*j*の反射日射量(W/m²)

$S_{S,d,t}$: 日付*d*、時刻*t*における水平面天空日射量(W/m²)

$S_{D,d,t}$: 日付*d*、時刻*t*における法線面直達日射量(W/m²)

$h_{S,d,t}$: 日付*d*、時刻*t*における太陽高度(deg)

η_{ref} : 反射日射に対する入射角特性(0.808) (-)

$\varphi_{j,y-}$: 開口部等*j*にからみた地表面の平均形態係数(0.5) (-)

ρ_g : 地表面の日射反射率(0.1) (-)

である。

D.4.5 開口部等*j*における直達日射に対する日よけ効果係数の算定方法

D.4.5.1 開口部等*j*に対して太陽が*x*+側に位置する際の直達日射に対する日よけ効果係数

日付*d*、時刻*t*における開口部等*j*に対して太陽が*x*+側に位置する際は、直達日射は、開口部等の上方の日よけ(オーバーハンク)と右側の日よけ(サイドフィン)によって遮蔽され、式(12)で求められる。

非住宅建築物の定義

$$f_{dir,j,x+,d,t} = \begin{cases} \frac{A_{sun,d,t,j,x+} \times S_{D,d,t} \eta_{j,d,t} \cos h_{S,d,t} \cos a_{S-ZW,j,d,t}}{A_{wind,j} \times (S_{D,d,t} \eta_{j,d,t} \cos h_{S,d,t} \cos a_{S-ZW,j,d,t})} & (-90 < a_{S-ZW,j,d,t} < 0 \text{ かつ } h_{S,d,t} > 0) \\ 0 & (h_{S,d,t} \leq 0) \end{cases} \quad (12a)$$

住宅の定義

$$f_{dir,j,x+,d,t} = \begin{cases} \frac{A_{sun,j,x+,d,t} \times S_{D,d,t} \cos h_{S,d,t} \cos a_{S-ZW,j,d,t}}{A_{wind,j} \times (S_{D,d,t} \cos h_{S,d,t} \cos a_{S-ZW,j,d,t})} & (-90 < a_{S-ZW,j,d,t} < 0 \text{ かつ } h_{S,d,t} > 0) \\ 0 & (h_{S,d,t} \leq 0) \end{cases} \quad (12b)$$

ここで、

$f_{dir,j,x+,d,t}$: 日付 d 、時刻 t における開口部等 j に対して太陽が $x+$ 側に位置する際の直達日射に対する日よけ効果係数(-)

$A_{wind,j}$: 開口部等 j の面積(m²)

$A_{sun,x+,j,d,t}$: 太陽が $x+$ 側に位置する日付 d 、時刻 t において開口部等 j に直達日射が当たる部分の面積(m²)

$h_{S,d,t}$: 日付 d 、時刻 t における太陽高度(deg)

$\eta_{j,d,t}$: 日付 d 、時刻 t における開口部等 j の入射角特性(-)

$a_{S-ZW,j,d,t}$: 日付 d 、時刻 t における太陽方向と開口部等 j の法線が水平面上になす角(deg)

である。

開口部等 j の面積は、式(13)で求められる。

$$A_{wind,j} = x_2 \cdot y_2 \quad (13)$$

ここで、

$A_{wind,j}$: 開口部等 j の面積(m²)

x_2 : 開口部等の幅寸法(m)

y_2 : 開口部等の高さ寸法(m)

である。

太陽が $x+$ 側に位置する日付 d 、時刻 t において開口部等 j に直達日射が当たる部分の面積 $A_{sun,x+,j,d,t}$ は、以下の式(14)で表される。

$$A_{sun,j,x+,d,t} = (x_2 + x_3)(y_1 + y_2) - A_{oh+}(-x_2/2, -y_2/2) - A_{sf+}(-x_2/2, -y_2/2) - \{(x_2 + x_3)y_1 - A_{oh+}(-x_2/2, y_2/2) - A_{sf+}(-x_2/2, y_2/2)\} - \{x_3(y_1 + y_2) - A_{oh+}(x_2/2, -y_2/2) - A_{sf+}(x_2/2, -y_2/2)\} + x_3y_1 - A_{oh+}(x_2/2, y_2/2) - A_{sf+}(x_2/2, y_2/2) \quad (14)$$

関数 $A_{oh+}(x, y)$ は、上方の日よけ(オーバーハング)によって直達日射が遮られる開口部等の面積を表し、式(15)で表される。概念図を図4に示す。

$z_{y+} = 0$ または $h_{S,d,t} \leq 0$ の場合:

$$A_{oh+}(x, y) = 0 \quad (15a)$$

$x_3 + \frac{x_2}{2} - x < z_{y+} \tan |a_{S-ZW,j,d,t}|$ かつ $y_1 + \frac{y_2}{2} - y \geq \frac{z_{y+} \tan h_{S,d,t}}{\cos a_{S-ZW,j,d,t}} (x_3 + \frac{x_2}{2} - x)$ の場合:

$$A_{oh+}(x, y) = \frac{x_3 + \frac{x_2}{2} - x}{2} \times \frac{z_{y+} \tan h_{S,d,t} / \cos a_{S-ZW,j,d,t}}{z_{y+} \tan |a_{S-ZW,j,d,t}|} \times \left(x_3 + \frac{x_2}{2} - x\right) \quad (15b)$$

$x_3 + \frac{x_2}{2} - x > \frac{z_{y+} \tan |a_{S-ZW,j,d,t}|}{\frac{z_{y+} \tan h_{S,d,t}}{\cos a_{S-ZW,j,d,t}}} \left(y_1 + \frac{y_2}{2} - y\right)$ か $y_1 + \frac{y_2}{2} - y < \frac{z_{y+} \tan h_{S,d,t}}{\cos a_{S-ZW,j,d,t}}$ の場合:

$$A_{oh+}(x, y) = \left\{ \left(x_3 + \frac{x_2}{2} - x\right) - \frac{y_1 + \frac{y_2}{2} - y}{2} \times \frac{z_{y+} \tan |a_{S-ZW,j,d,t}|}{\frac{z_{y+} \tan h_{S,d,t}}{\cos a_{S-ZW,j,d,t}}} \right\} \times \left(y_1 + \frac{y_2}{2} - y\right) \quad (15c)$$

$x_3 + \frac{x_2}{2} - x \geq z_{y+} \tan |a_{S-ZW,j,d,t}|$ か $y_1 + \frac{y_2}{2} - y \geq \frac{z_{y+} \tan h_{S,d,t}}{\cos a_{S-ZW,j,d,t}}$ の場合:

$$A_{oh+}(x, y) = \left(x_3 + \frac{x_2}{2} - x - \frac{z_{y+} \tan |a_{S-ZW,j,d,t}|}{2}\right) \times \frac{z_{y+} \tan h_{S,d,t}}{\cos a_{S-ZW,j,d,t}} \quad (15d)$$

関数 $A_{sf+}(x, y)$ は、 x +側(サイドフィン)の日よけによって遮られる開口部等の面積を表し、式(16)で表される。

$z_{x+} = 0$ または $h_{S,d,t} \leq 0$ の場合:

$$A_{sf+}(x, y) = 0 \quad (16a)$$

$x_3 + \frac{x_2}{2} - x \geq \frac{z_{x+} \tan |a_{S-ZW,j,d,t}|}{\frac{z_{x+} \tan h_{S,d,t}}{\cos a_{S-ZW,j,d,t}}} \left(y_1 + \frac{y_2}{2} - y\right)$ か $y_1 + \frac{y_2}{2} - y < \frac{z_{x+} \tan h_{S,d,t}}{\cos a_{S-ZW,j,d,t}}$ の場合:

$$A_{sf+}(x, y) = \frac{y_1 + \frac{y_2}{2} - y}{2} \times \frac{z_{x+} \tan |a_{S-ZW,j,d,t}|}{\frac{z_{x+} \tan h_{S,d,t}}{\cos a_{S-ZW,j,d,t}}} \times \left(y_1 + \frac{y_2}{2} - y\right) \quad (16b)$$

$x_3 + \frac{x_2}{2} - x < z_{x+} \tan |a_{S-ZW,j,d,t}|$ か $y_1 + \frac{y_2}{2} - y > \frac{\frac{z_{x+} \tan h_{S,d,t}}{\cos a_{S-ZW,j,d,t}}}{z_{x+} \tan |a_{S-ZW,j,d,t}|} \left(x_3 + \frac{x_2}{2} - x\right)$ の場合:

$$A_{sf+}(x, y) = \left\{ \left(y_1 + \frac{y_2}{2} - y\right) - \frac{x_3 + \frac{x_2}{2} - x}{2} \times \frac{\frac{z_{x+} \tan h_{S,d,t}}{\cos a_{S-ZW,j,d,t}}}{z_{x+} \tan |a_{S-ZW,j,d,t}|} \right\} \times \left(x_3 + \frac{x_2}{2} - x\right) \quad (16c)$$

$x_3 + \frac{x_2}{2} - x \geq z_{x+} \tan |a_{S-ZW,j,d,t}|$ か $y_1 + \frac{y_2}{2} - y \geq \frac{z_{x+} \tan h_{S,d,t}}{\cos a_{S-ZW,j,d,t}}$ の場合:

$$A_{sf+}(x, y) = \left(y_1 + \frac{y_2}{2} - y - \frac{\frac{z_{x+} \tan h_{S,d,t}}{\cos a_{S-ZW,j,d,t}}}{2}\right) \times z_{x+} \tan |a_{S-ZW,j,d,t}| \quad (16d)$$

ここで、

$A_{sun,x+,j,d,t}$: 太陽が x +側に位置する日付 d 、時刻 t において開口部等 j に直達日射が当たる部分の面積(m²)

x_2 : 開口部等の開口幅寸法(m)

x_3 : 日よけ右端から開口部等の右端までの水平方向の距離(m)

y_1 : 日よけの根元から開口部等の上端までの垂直方向の距離(m)

- y_2 : 開口部等の高さ寸法 (m)
 z_{y+} : 開口部等の上方の日よけ(オーバーハング)の壁面からの張り出し寸法 (m)
 z_{x+} : 開口部等の右側に設置された日よけ(サイドフィン)の壁面からの張り出し寸法(m)
 $h_{S,d,t}$: 日付 d 、時刻 t における太陽高度(deg)
 $a_{S-ZW,j,d,t}$: 日付 d 、時刻 t における太陽方向と開口部等 j の法線が水平面上になす角(deg)

D.4.5.2 開口部等 j に対して太陽が x -側に位置する際の直達日射に対する日よけ効果係数

日付 d 、時刻 t における開口部等 j に対して太陽が x -側に位置する際は、直達日射は、開口部等の上方の日よけ(オーバーハング)と左側の日よけ(サイドフィン)によって遮蔽され、式(17)で求められる。

非住宅建築物の定義

$$f_{dir,j,x-,d,t} = \begin{cases} \frac{A_{sun,j,x-,d,t} \times S_{D,d,t} \eta_{j,d,t} \cos h_{S,d,t} \cos a_{S-ZW,j,d,t}}{A_{wind,j} \times (S_{D,d,t} \eta_{j,d,t} \cos h_{S,d,t} \cos a_{S-ZW,j,d,t})} & (0 \leq a_{S-ZW,j,d,t} < 90 \text{ かつ } h_{S,d,t} > 0) \\ 0 & (h_{S,d,t} \leq 0) \end{cases} \quad (17a)$$

住宅の定義

$$f_{dir,j,x-,d,t} = \begin{cases} \frac{A_{sun,j,x-,d,t} \times S_{D,d,t} \cos h_{S,d,t} \cos a_{S-ZW,j,d,t}}{A_{wind,j} \times (S_{D,d,t} \cos h_{S,d,t} \cos a_{S-ZW,j,d,t})} & (0 \leq a_{S-ZW,j,d,t} < 90 \text{ かつ } h_{S,d,t} > 0) \\ 0 & (h_{S,d,t} \leq 0) \end{cases} \quad (17b)$$

ここで、

- $f_{dir,j,x-,d,t}$: 日付 d 、時刻 t における開口部等 j に対して太陽が x -側に位置する際の直達日射に対する日よけ効果係数(-)
 $A_{wind,j}$: 開口部等 j の面積(m²)
 $A_{sun,j,x-,d,t}$: 太陽が x -側に位置する日付 d 、時刻 t において開口部等 j に直達日射が当たる部分の面積(m²)
 $h_{S,d,t}$: 日付 d 、時刻 t における太陽高度(deg)
 $\eta_{j,d,t}$: 日付 d 、時刻 t における開口部等 j の入射角特性(-)
 $a_{S-ZW,j,d,t}$: 日付 d 、時刻 t における太陽方向と開口部等 j の法線が水平面上になす角(deg)

である。

太陽が x -側に位置する日付 d 、時刻 t において開口部等 j に直達日射が当たる部分の面積 $A_{sun,j,x-,d,t}$ は、以下の式(18)で表される。

$$A_{sun,j,x-,d,t} = (x_1 + x_2)(y_1 + y_2) - A_{oh-}(x_2/2, -y_2/2) - A_{sf-}(x_2/2, -y_2/2) - \{(x_1 + x_2)y_1 - A_{oh-}(x_2/2, y_2/2) - A_{sf-}(x_2/2, y_2/2)\} - \{x_1(y_1 + y_2) - A_{oh-}(-x_2/2, -y_2/2) - A_{sf-}(-x_2/2, -y_2/2)\} + x_1y_1 - A_{oh-}(-x_2/2, y_2/2) - A_{sf-}(-x_2/2, y_2/2) \quad (18)$$

関数 $A_{oh-}(x, y)$ は、上方の日よけ(オーバーハング)によって直達日射が遮られる開口部等の面積を表し、式(19)で表される。

$z_{y+} = 0$ または $h_{S,d,t} \leq 0$ の場合:

$$A_{oh-}(x, y) = 0 \quad (19a)$$

$$x_1 + \frac{x_2}{2} + x < z_{y+} \tan |a_{S-ZW,j,d,t}| \text{ かつ } y_1 + \frac{y_2}{2} - y \geq \frac{z_{y+} \tan h_{S,d,t}}{x z_{y+} \tan |a_{S-ZW,j,d,t}|} \left(x_1 + \frac{x_2}{2} + x \right) \text{ の場合:}$$

$$A_{oh-}(x, y) = \frac{x_1 + \frac{x_2}{2} + x}{2} \times \frac{\frac{z_{y+} \tan h_{S,d,t}}{\cos a_{S-ZW,j,d,t}}}{z_{y+} \tan |a_{S-ZW,j,d,t}|} \times \left(x_1 + \frac{x_2}{2} + x\right) \quad (19b)$$

$$x_1 + \frac{x_2}{2} + x > \frac{z_{y+} \tan |a_{S-ZW,j,d,t}|}{\frac{z_{y+} \tan h_{S,d,t}}{\cos a_{S-ZW,j,d,t}}} \left(y_1 + \frac{y_2}{2} - y\right) \text{ か } y_1 + \frac{y_2}{2} - y < \frac{z_{y+} \tan h_{S,d,t}}{\cos a_{S-ZW,j,d,t}} \text{ の場合:}$$

$$A_{oh-}(x, y) = \left\{ \left(x_1 + \frac{x_2}{2} + x\right) - \frac{y_1 + \frac{y_2}{2} - y}{2} \times \frac{z_{y+} \tan |a_{S-ZW,j,d,t}|}{\frac{z_{y+} \tan h_{S,d,t}}{\cos a_{S-ZW,j,d,t}}} \right\} \times \left(y_1 + \frac{y_2}{2} - y\right) \quad (19c)$$

$$x_3 + \frac{x_2}{2} - x \geq z_{y+} \tan |a_{S-ZW,j,d,t}| \text{ か } y_1 + \frac{y_2}{2} - y \geq \frac{z_{y+} \tan h_{S,d,t}}{\cos a_{S-ZW,j,d,t}} \text{ の場合:}$$

$$A_{oh-}(x, y) = \left(x_1 + \frac{x_2}{2} + x - \frac{z_{y+} \tan |a_{S-ZW,j,d,t}|}{2}\right) \times \frac{z_{y+} \tan h_{S,d,t}}{\cos a_{S-ZW,j,d,t}} \quad (19d)$$

関数 $A_{sf-}(x, y)$ は、 x -側(サイドフィン)の日よけによって遮られる開口部等の面積を表し、式(20)で表される。

$z_{x-} = 0$ または $h_{S,d,t} \leq 0$ の場合:

$$A_{sf-}(x, y) = 0 \quad (20a)$$

$$x_1 + \frac{x_2}{2} + x \geq \frac{z_{x-} \tan |a_{S-ZW,j,d,t}|}{\frac{z_{x-} \tan h_{S,d,t}}{\cos a_{S-ZW,j,d,t}}} \left(y_1 + \frac{y_2}{2} - y\right) \text{ か } y_1 + \frac{y_2}{2} - y < \frac{z_{x-} \tan h_{S,d,t}}{\cos a_{S-ZW,j,d,t}} \text{ の場合:}$$

$$A_{sf-}(x, y) = \frac{y_1 + \frac{y_2}{2} - y}{2} \times \frac{z_{x-} \tan |a_{S-ZW,j,d,t}|}{\frac{z_{x-} \tan h_{S,d,t}}{\cos a_{S-ZW,j,d,t}}} \times \left(y_1 + \frac{y_2}{2} - y\right) \quad (20b)$$

$$x_1 + \frac{x_2}{2} + x < z_{x-} \tan |a_{S-ZW,j,d,t}| \text{ か } y_1 + \frac{y_2}{2} - y > \frac{\frac{z_{x-} \tan h_{S,d,t}}{\cos a_{S-ZW,j,d,t}}}{z_{x-} \tan |a_{S-ZW,j,d,t}|} \left(x_1 + \frac{x_2}{2} + x\right) \text{ の場合:}$$

$$A_{sf-}(x, y) = \left\{ \left(y_1 + \frac{y_2}{2} - y\right) - \frac{x_1 + \frac{x_2}{2} + x}{2} \times \frac{\frac{z_{x-} \tan h_{S,d,t}}{\cos a_{S-ZW,j,d,t}}}{z_{x-} \tan |a_{S-ZW,j,d,t}|} \right\} \times \left(x_1 + \frac{x_2}{2} + x\right) \quad (20c)$$

$$x_1 + \frac{x_2}{2} + x \geq z_{x-} \tan |a_{S-ZW,j,d,t}| \text{ か } y_1 + \frac{y_2}{2} - y \geq \frac{z_{x-} \tan h_{S,d,t}}{\cos a_{S-ZW,j,d,t}} \text{ の場合:}$$

$$A_{sf-}(x, y) = \left(y_1 + \frac{y_2}{2} - y - \frac{\frac{z_{x-} \tan h_{S,d,t}}{\cos a_{S-ZW,j,d,t}}}{2}\right) \times z_{x-} \tan |a_{S-ZW,j,d,t}| \quad (20d)$$

ここで、

$A_{sun,x-j,d,t}$: 太陽が x -側に位置する日付 d 、時刻 t において開口部等 j に直達日射が当たる部分の面積(m²)

x_1 : 日よけ左端から開口部等左端までの水平方向の距離(m)

x_2 : 開口部等の開口幅寸法(m)

- y_1 : 日よけの根元から開口部等上端までの垂直方向の距離 (m)
 y_2 : 開口部等の高さ寸法 (m)
 z_{y+} : 開口部等の上方の日よけ(オーバークラウド)の壁面からの張り出し寸法(m)
 z_{x-} : 開口部等の左側に設置された日よけ(サイドフィン)の壁面からの張り出し寸法(m)
 $h_{S,d,t}$: 日付 d 、時刻 t における太陽高度 (deg)
 $a_{S-ZW,j,d,t}$: 日付 d 、時刻 t における太陽方向と開口部等 j の法線が水平面上になす角 (deg)

である。

日付 d 、時刻 t における太陽方向と開口部 j の法線が水平面上になす角 $a_{S-ZW,j,d,t}$ は $-90^\circ \leq a_{ZW,d,t,j} \leq 90^\circ$ の範囲をとり、以下の式(21)で表される。

太陽位置が、開口部等 j に対して、 x -側に位置する時

$$a_{S-ZW,j,d,t} = \min[|a_{ZS,d,t} - a_{ZW,j}|, |360 + a_{ZS,d,t} - a_{ZW,j}|, |-360 + a_{ZS,d,t} - a_{ZW,j}|] \quad (21a)$$

太陽位置が、開口部等 j に対して、 x +側に位置する時

$$a_{S-ZW,j,d,t} = -\min[|a_{ZS,d,t} - a_{ZW,j}|, |360 + a_{ZS,d,t} - a_{ZW,j}|, |-360 + a_{ZS,d,t} - a_{ZW,j}|] \quad (21b)$$

ここで、

- $a_{S-ZW,j,d,t}$: 日付 d 、時刻 t における太陽方向と開口部等 j の法線が水平面上になす角 (deg)
 $a_{ZS,d,t}$: 日付 d 、時刻 t における太陽方位角 (deg)
 $a_{ZW,j}$: 開口部等 j の方位角 (deg)

である。

D.4.6 開口部等 j における天空日射に対する日よけ効果係数の算定方法

天空日射は地表面から均一に照射されることを前提とする。日付 d 、時刻 t における開口部等 j における反射日射に対する日よけ効果係数は、以下の式(22)で表される。

$$f_{sky,j,d,t} = 2\varphi_{j,y+} \quad (22)$$

ここで、

- $f_{sky,j,d,t}$: 日付 d 、時刻 t における開口部等 j における天空日射に対する日よけ効果係数(-)
 $\varphi_{j,y+}$: 開口部等 j にからみた天空の平均形態係数(-)

である。

開口部等 j にからみた地表面の平均形態係数 $\varphi_{j,y+}$ は、以下の式(23)で求められる。ここで、 $f_A(x_a, x_b, y_a, y_b, z_a)$ は開口部等と日除けに係る寸法から開口部等が天空をのぞむ平均形態係数を求める際に用いる関数であり、以下の式(24)で表される。

$$\varphi_{j,y+} = \frac{1}{\pi A_{wind,j}} \{f_A(x_3, x_2 + x_3, y_1, y_1 + y_2, z_{y+}) + f_A(y_1, y_1 + y_2, x_3, x_2 + x_3, z_{x+}) + f_A(x_1, x_1 + x_2, y_1, y_1 + y_2, z_{y+}) + f_A(y_1, y_1 + y_2, x_1, x_1 + x_2, z_{x-})\} \quad (23)$$

$$\begin{aligned}
 f_A(x_a, x_b, y_a, y_b, z_a) &= \frac{x_b \sqrt{y_b^2 + z_a^2}}{2} \tan^{-1} \frac{x_b}{\sqrt{y_b^2 + z_a^2}} - \frac{x_b \sqrt{y_a^2 + z_a^2}}{2} \tan^{-1} \frac{x_b}{\sqrt{y_a^2 + z_a^2}} \\
 &- \frac{x_a \sqrt{y_b^2 + z_a^2}}{2} \tan^{-1} \frac{x_a}{\sqrt{y_b^2 + z_a^2}} + \frac{x_a \sqrt{y_a^2 + z_a^2}}{2} \tan^{-1} \frac{x_a}{\sqrt{y_a^2 + z_a^2}} \\
 &+ \frac{x_b^2 - y_b^2 - z_a^2}{8} \log(x_b^2 + y_b^2 + z_a^2) \\
 &- \frac{x_b^2 - y_a^2 - z_a^2}{8} \log(x_b^2 + y_a^2 + z_a^2) \\
 &- \frac{x_a^2 - y_b^2 - z_a^2}{8} \log(x_a^2 + y_b^2 + z_a^2) \\
 &+ \frac{x_a^2 - y_a^2 - z_a^2}{8} \log(x_a^2 + y_a^2 + z_a^2)
 \end{aligned} \tag{24}$$

ここで、

- $\varphi_{j,y+}$: 開口部等*j*にからみた天空の平均形態係数(-)
- $A_{wind,j}$: 開口部等*j*の面積(m²)
- x_1 : 日よけ左端から開口部等左端までの水平方向の距離(m)
- x_2 : 開口部等の幅寸法(m)
- x_3 : 日よけ右端から開口部等右端までの水平方向の距離(m)
- y_1 : 日よけの根元から開口部等上端までの垂直方向の距離(m)
- y_2 : 開口部等の高さ寸法(m)
- z_{x+} : 開口部等の右側に設置された日よけ(サイドフィン)の壁面からの張り出し寸法(m)
- z_{x-} : 開口部等の左側に設置された日よけ(サイドフィン)の壁面からの張り出し寸法(m)
- z_{y+} : 開口部等の上方の日よけ(オーバーハング)の壁面からの張り出し寸法(m)

である。

D.4.7 開口部等*j*における反射日射に対する日よけ効果係数の算定方法

反射日射は地表面から均一に照射されることを前提とする。日付*d*、時刻*t*における開口部等*j*における反射日射に対する日よけ効果係数は、以下の式(25)で表される。

$$f_{ref,j,d,t} = 2\varphi_{j,y-} \tag{25}$$

ここで、

- $f_{ref,j,d,t}$: 日付*d*、時刻*t*における開口部等*j*における反射日射に対する日よけ効果係数(-)
- $\varphi_{j,y-}$: 開口部等*j*にからみた地表面の平均形態係数(-)

である。

開口部等*j*にからみた地表面の平均形態係数 $\varphi_{j,y-}$ は、以下の式(26)で求められる。ここで、 $f_A(x_a, x_b, y_a, y_b, z_a)$ は開口部等と日よけに係る寸法から開口部等が地表面をのぞむ平均形態係数を求める際に用いる関数であり、式(24)で表される。

$$\begin{aligned}
 \varphi_{j,y-} = \frac{1}{\pi A_{wind,j}} \{ & f_A(x_3, x_2 + x_3, y_2 + y_3, z_{y-}) + f_A(y_3, y_2 + y_3, x_3, x_2 + x_3, z_{x+}) + f_A(x_1, x_1 \\
 & + x_2, y_3, y_2 + y_3, z_{y-}) + f_A(y_3, y_2 + y_3, x_1, x_1 + x_2, z_{x-}) \}
 \end{aligned} \tag{26}$$

ここで、

- $\varphi_{j,y-}$: 開口部等*j*にからみた地表面の平均形態係数(-)
 $A_{wind,j}$: 開口部等*j*の面積(m²)
 x_1 : 日よけ左端から開口部等左端までの水平方向の距離(m)
 x_2 : 開口部等の幅寸法(m)
 x_3 : 日よけ右端から開口部等右端までの水平方向の距離(m)
 y_2 : 開口部等の高さ寸法(m)
 y_3 : 日よけ端部から開口部等下端までの垂直方向の距離(m)
 z_{x+} : 開口部等の右側に設置された日よけ(サイドフィン)の壁面からの張り出し寸法(m)
 z_{x-} : 開口部等の左側に設置された日よけ(サイドフィン)の壁面からの張り出し寸法(m)
 z_{y-} : 開口部等の下側に設置された日よけの壁面からの張り出し寸法(m)

である。本付録では開口部等の下側に設置された日よけは評価しないため、 y_3 及び z_{y-} は0とする。

D.5 日射量の算定方法

日付*d*、時刻*t*における法線面直達日射量 $S_{D,d,t}$ と水平面全天日射量 $S_{S,d,t}$ は、第十一章「その他」第一節「地域区分と外気条件」による。このデータは、正時前後の30分の値で積算された1時間間隔の正時*p*における日射量 S_p であることから、式(27)に示すように、太陽高度 $h_{S,p,m}$ が0以上となる数 n_p で割った値を、正時*p*、時刻ステップ*m*における日射量 $S_{p,m}$ とする。ここで、 m は正時*p*を起点とする10分間隔の時刻ステップ*m*であり、0, 10, 20, 30, 40, 50分に対して、0, 1, 2, 3, 4, 5の整数で表される。 n_p は、 $m = 0, 1, 2, 4, 5$ の時に1を、 $m = 3$ の時に0.5をとり、式(28)で表される。時刻ステップ*m*の日射量算出の概念図を図9に示す。

$$S_{p,m} = \begin{cases} S_p/n_p & (h_{S,p,m} > 0) \\ 0 & (h_{S,p,m} \leq 0) \end{cases} \quad (27a)$$

$m = 0, 1, 2$ の時

$$S'_{p,m} = S_{p,m} \quad (27b)$$

$m = 3$ の時

$$S'_{p,m} = (S_{p,m} + S_{p+1,m}) \times \frac{1}{2} \quad (27c)$$

$m = 4, 5$ の時

$$S'_{p,m} = S_{p+1,m} \quad (27d)$$

$$n_p = \frac{n_{p-1,3}}{2} + n_{p-1,4} + n_{p-1,5} + n_{p,0} + n_{p,1} + n_{p,2} + \frac{n_{p,3}}{2} \quad (28a)$$

$$n_{p,m} = \begin{cases} 1 & (h_{S,p,m} > 0) \\ 0 & (h_{S,p,m} \leq 0) \end{cases} \quad (28b)$$

ここで、

- S_p : 正時*p*の日射量(W/m²)
 $S_{p,m}$: 正時*p*を起点とする時刻ステップ*m*の日射量(W/m²)
 $h_{S,p,m}$: 正時*p*を起点とする時刻ステップ*m*の太陽高度(deg)

n_p : 正時 p を起点とする時刻ステップにおいて太陽高度が0以上となる数(-)
 $n_{p,m}$: 正時 p を起点とする時刻ステップ m において太陽高度が0以上の場合1、0以下の場合0をとる数(-)
 である。

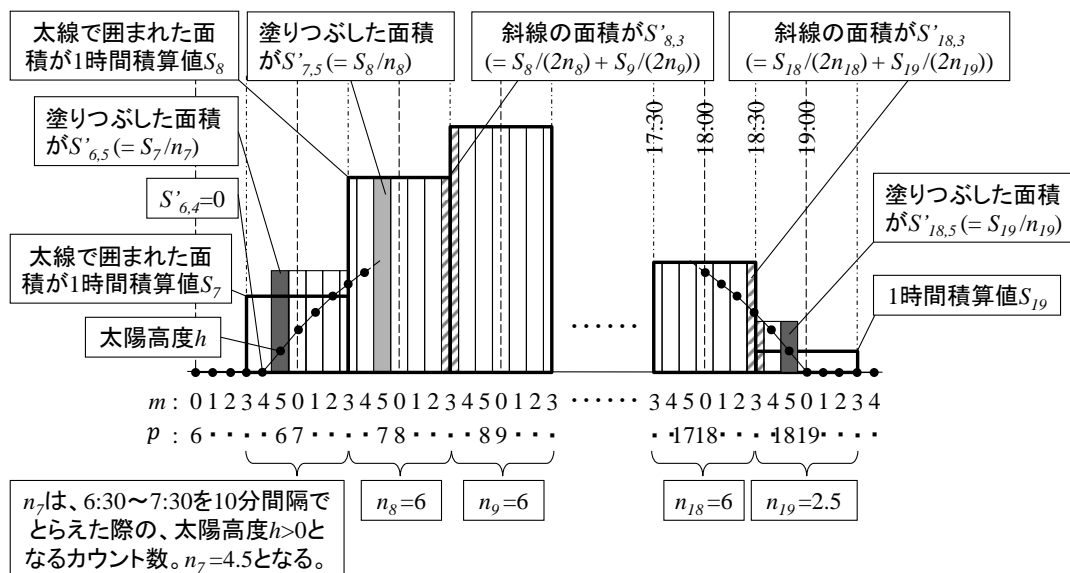


図9 時刻ステップ m の日射量算出の概念図

D.6 太陽位置の算定方法

日付 d 、時刻 t における太陽方位角 $a_{zS,d,t}$ は、以下の式(29)で表される。

$\sin a_{zS,d,t} < 0$ かつ $\cos a_{zS,d,t} > 0$ または、 $\sin a_{zS,d,t} > 0$ and $\cos a_{zS,d,t} > 0$ の時

$$a_{zS,d,t} = \tan^{-1}(\sin a_{zS,d,t} / \cos a_{zS,d,t}) \quad (29a)$$

$\sin a_{zS,d,t} > 0$ and $\cos a_{zS,d,t} < 0$ の時

$$a_{zS,d,t} = \tan^{-1}(\sin a_{zS,d,t} / \cos a_{zS,d,t}) + 180 \quad (29b)$$

$\sin a_{zS,d,t} < 0$ and $\cos a_{zS,d,t} < 0$ の時

$$a_{zS,d,t} = \tan^{-1}(\sin a_{zS,d,t} / \cos a_{zS,d,t}) - 180 \quad (29c)$$

$\sin a_{zS,d,t} = 1$ and $\cos a_{zS,d,t} = 0$ の時

$$a_{zS,d,t} = 90 \quad (29d)$$

$\sin a_{zS,d,t} = -1$ and $\cos a_{zS,d,t} = 0$ の時

$$a_{zS,d,t} = -90 \quad (29e)$$

太陽方位角 $a_{zS,d,t}$ の正弦及び余弦は以下の式(30)で表される。

$$\sin a_{zS,d,t} = \cos \delta_d \cdot \sin T_{d,t} / \cos h_{s,d,t} \quad (30a)$$

$$T_{d,t} \cos a_{zS,d,t} = (\sin h_{S,d,t} \cdot \sin \varphi - \sin \delta_d) / (\cos h_{S,d,t} \cdot \cos \varphi) \quad (30b)$$

ここで、

- $a_{zS,d,t}$: 日付 d 、時刻 t における太陽方位角(deg)
- δ_d : 日付 d の赤緯(deg)
- $T_{d,t}$: 日付 d 、時刻 t における時角(deg)
- $h_{S,d,t}$: 日付 d 、時刻 t における太陽高度(deg)

である。

日付 d 、時刻 t における太陽高度 $h_{S,d,t}$ は、以下の式(31)で表される。

$$\sin h_{S,d,t} = \max [0, \sin \varphi \cdot \sin \delta_d + \cos \varphi \cdot \cos \delta_d \cdot \cos T_{d,t}] \quad (31a)$$

$$\cos h_{S,d,t} = (1 - \sin^2 h_{S,d,t})^{0.5} \quad (31b)$$

ここで、

- $h_{S,d,t}$: 日付 d 、時刻 t における太陽高度(deg)
- δ_d : 日付 d の赤緯(deg)
- $T_{d,t}$: 日付 d 、時刻 t における時角(deg)
- φ : 当該住宅の地域の区分に応じた代表地点における緯度(deg)

である。

日付 d 、時刻 t における時角 $T_{d,t}$ は、以下の式(32)で表される。

$$T_{d,t} = (H + e_d - 12) \times 15 + (L - 135) \quad (32)$$

ここで、

- $T_{d,t}$: 日付 d 、時刻 t における時角(deg)
- e_d : 日付 d における均時差 e_d (時間)
- H : 時刻(時間)
- L : 当該住宅の地域の区分に応じた代表地点における経度(deg)

である。

日付 d における均時差 e_d は、以下の式(33)で表される。

$$e_d = -0.000279 + 0.122772 \cos(2\pi N/366 + 1.498311) - 0.165458 \cos(4\pi N/366 - 1.261546) - 0.005354 \cos(6\pi N/366 - 1.1571) \quad (33)$$

ここで、

- e_d : 日付 d における均時差(時間)
- N : 1月1日を $N = 1$ とした年頭からの通しの日数(日)

である。

日付 d における赤緯 δ_d は、以下の式(34)で表される。

$$\delta'_d = (180/\pi)\{0.006322 - 0.405748 \cos(2\pi N/366 + 0.153231) - 0.005880 \cos(4\pi N/366 + 0.207099) - 0.003233 \cos(6\pi N/366 + 0.620129)\} \quad (34a)$$

$$\delta_d = (180/\pi) \delta'_d \quad (34b)$$

ここで、

δ'_d : 日付 d における赤緯 (radian)

δ'_d : 日付 d における赤緯 (deg)

N : 1月1日を $N = 1$ とした年頭からの通しの日数(日)

である。

付録 E 一般部位、大部分が不透明材料で構成されている開口部*i*(ドア等)及び熱橋における外気側表面の日射吸収率に応じた係数の算出方法

E.1 適用範囲

本付録は、一般部位*i*、大部分が不透明材料で構成されている開口部*i*(ドア等)及び熱橋*j*における外気側表面の日射吸収率に応じた係数 f_{α} の算出方法を定義するものである。

一般部位*i*、大部分が不透明材料で構成されている開口部*i*(ドア等)及び熱橋*j*における外気側表面の日射吸収率に応じた係数 f_{α} は、1とするか式(1)により求めた値とする。なお、部位ごとに異なる算定方法を用いることはできるが、一つの部位に対し、暖房期と冷房期で異なる算定方法を用いることはできない。

$$f_{\alpha} = \frac{\alpha}{0.8} \quad (1)$$

ここで、

f_{α} : 外気側表面の日射吸収率に応じた係数

α : 外気側表面の日射吸収率

である。外気側表面の日射吸収率に応じた係数 α は、以下のいずれかの方法により求めた値とし、100分の1未満の端数を四捨五入した小数第二位までの値とする。

E.2 外気側表面の日射吸収率を用いる方法、

外気側表面の日射吸収率 α は、塗膜を施工する面の素材等にかかわらず、JIS K5603(塗膜の熱性能—熱流計測法による日射吸収率の求め方)に定める日射吸収率の値とする。

E.3 外気側表面の日射反射率を用いる方法

外気側表面の日射吸収率 α は、式(2)から求めた値とする。

$$\alpha = 1 - \rho \quad (2)$$

ここで、

α : 外気側表面の日射吸収率

ρ : 外気側表面の反射吸収率

である。外気側表面の日射反射率 ρ は、塗膜を施工する面の素材等にかかわらず、JIS K5602(塗膜の日射反射率)に定める日射反射率の値とする。