

第三節 熱貫流率及び線熱貫流率

1. 適用範囲

この計算は、用途が住宅である建築物又は建築物の部分における、外皮の部位の熱貫流率及び熱橋等の線熱貫流率の計算について適用する。

2. 引用規格

- JIS A1420:1999 建築用構成材の断熱性試験方法－校正熱箱法及び保護熱箱法
- JIS A1492:2006 出窓及び天窗の断熱性試験方法
- JIS A2102-1:2011 窓及びドアの熱性能－熱貫流率の計算－第1部：一般
- JIS A2102-2:2011 窓及びドアの熱性能－熱貫流率の計算－第2部：フレームの数値計算方法
- JIS A4710:2004 建具の断熱性試験方法
- JIS A5416:2007 軽量気泡コンクリートパネル(ALC パネル)
- JIS A5430:2013 繊維強化セメント板
- JIS A5901:2014 稲わら畳床及び稲わらサンドイッチ畳床
- JIS A5905:2014 繊維板
- JIS A5908:2003 パーティクルボード
- JIS A5914:2013 建材畳床
- JIS A6901:2014 せっこうボード製品
- JIS A9521:2014 建築用断熱材
- JIS R3107:2019 建築用板ガラスの熱貫流率の算定方法
- JIS R3202:2011 フロート板ガラス及び磨き板ガラス
- JIS R3203:2009 型板ガラス
- JIS R3204:1994 網入板ガラス及び線入板ガラス
- JIS R3205:2005 合わせガラス
- JIS R3206:2003 強化ガラス
- JIS R3208:1998 熱線吸収板ガラス
- JIS R3209:2023 複層ガラス
- JIS R3221:2002 熱線反射ガラス
- JIS R3222:2003 倍強度ガラス
- JIS R3225:2022 真空ガラス
- ISO 10077-1:2006 Thermal performance of windows, doors and shutters
－ Calculation of thermal transmittance – Part 1: General
- ISO 10077-2:2012 Thermal performance of windows, doors and shutters – Calculation of thermal
transmittance – Part 2: Numerical method for frames
- ISO 10292:1994 Glass in building – Calculation of steady-state U values (thermal transmittance) of

multiple glazing

ISO 15099:2003 Thermal performance of windows, doors and shading devices
- Detailed calculations

3. 用語の定義

本節で用いる主な用語および定義は、第三章「暖冷房負荷と外皮性能」第一節「全般」による。

4. 記号及び単位

4.1 記号

本計算で用いる記号及び単位は表 1 による。

表 1 記号及び単位

記号	意味	単位
a	一般部位の部分の面積比率	—
A	外皮の部位(一般部位又は開口部)の面積	m^2
A_{ex}	外気側窓の伝熱開口面積	m^2
A_{in}	室内側窓の伝熱開口面積	m^2
d	一般部位の部分の層の建材等の厚さ	m
R	一般部位の部分の層の熱抵抗	$m^2 K/W$
R_g	一般部位の断熱部分の熱抵抗	$m^2 K/W$
R_s	外気側と室内側の表面熱伝達抵抗の和	$m^2 K/W$
R_{se}	一般部位の熱的境界外側の表面熱伝達抵抗	$m^2 K/W$
R_{si}	一般部位の熱的境界内側の表面熱伝達抵抗	$m^2 K/W$
S	一般部位の部分の見付面積	m^2
U	外皮の部位(一般部位又は開口部)の熱貫流率	$W/m^2 K$
U_d	大部分が透明材料(窓等)の熱貫流率、大部分が透明材料(ドア等)の熱貫流率	$W/m^2 K$
$U_{d,r}$	付属部材が付与された大部分が透明材料(窓等)又は大部分が透明材料(ドア等)の熱貫流率	$W/m^2 K$
$U_{d,ex}$	外気側窓の熱貫流率	$W/m^2 K$
$U_{d,in}$	室内側窓の熱貫流率	$W/m^2 K$
U_g	一般部位の断熱部分の熱貫流率	$W/m^2 K$
U_r	一般部位の補正熱貫流率	$W/m^2 K$
ΔR_a	二重窓中空層の熱抵抗	$m^2 K/W$
ΔR_{atc}	開口部に付与される付属部材の熱抵抗	$m^2 K/W$
λ	一般部位の部分の層の建材等の熱伝導率	$W/m K$
ψ	熱橋及び土間床等の外周部の線熱貫流率	$W/m K$

4.2 添え字

本計算で用いる添え字は表 2 による。

表 2 添え字

添え字	意味
i	外皮の部位(一般部位又は開口部)の番号、窓又はドアの番号
j	熱橋の番号、開口部の部分の番号
g	土間床等の外周部の番号

添え字	意味
k	土間床の番号、部分の番号
l	層の番号
w	木造

5. 部位の熱貫流率

5.1 一般部位

一般部位の熱貫流率は、当該一般部位の構造種別に応じ 5.1.1、5.1.2 及び 5.1.3 に示す計算方法のいずれかを用いて求める値とするほか、構造体との取り合い部による熱橋の影響を考慮し、適切な条件設定及び精度によりその伝熱過程を算出できることが確かめられた計算方法等により求めた値を用いることができる。その際、当該計算方法は、計算の前提となる環境設定等の条件により求まる値が大きく変化するとともに、その妥当性の判断を一般的な建築技術者が行うことは困難であるため、当面の間は当該計算に係る有識者等の専門家又は専門機関の認める範囲内で用いることが可能である。

5.1.1 木造

一般部位の熱貫流率は以下の 1)又は 2)の計算方法により算出する。ただし、丸太組構法においては、2)の計算方法は適用できない。

1) 詳細計算法

一般部位 i の熱貫流率 U_i は、式(1)により表される。

$$U_i = \sum_k (a_{i,k} \times U_{i,k}) \quad (1)$$

ここで、

- U_i : 一般部位 i の熱貫流率(W/m² K)
- $a_{i,k}$: 一般部位 i の部分 k の面積比率
- $U_{i,k}$: 一般部位 i の部分 k の熱貫流率(W/m² K)

である。

一般部位 i の部分 k の面積比率 $a_{i,k}$ は、式(2)により表される。

$$a_{i,k} = \frac{S_{i,k}}{\sum_k (S_{i,k})} \quad (2)$$

ここで、

- $S_{i,k}$: 一般部位 i の部分 k の見付面積(m²)

である。

2) 面積比率法(充填断熱する場合又は充填断熱し付加断熱する場合)(簡略計算法)

一般部位 i の熱貫流率 U_i は、式(1)により表され、式(1)において、一般部位 i の部分 k の面積比率 $a_{i,k}$ は、木造住宅の建て方及び構法／工法の種類等に応じ、表 3 から表 6 までの値を用いることができる。

表 3-1 木造における床(界床)の面積比率

工法の種類等		面積比率		
		熱橋部分 (軸組部分)	断熱部分 (一般部分)	
軸組構法	床梁工法	根太間に断熱する場合	0.20	0.80
	東立大引工法	根太間に断熱する場合	0.20	0.80
		大引間に断熱する場合	0.15	0.85
		根太間及び大引間に断熱する場合	表 3-2 参照	
	剛床工法		0.15	0.85
床梁土台同面工法	根太間に断熱する場合	0.30	0.70	
枠組壁工法	根太間に断熱する場合		0.13	0.87

表 3-2 軸組構法の東立大引工法において根太間及び大引間に断熱する場合の床(界床)の面積比率

面積比率			
断熱部分	断熱部分+熱橋部分		熱橋部分
根太間断熱材 +大引間断熱材	根太間断熱材 +大引材等	根太材 +大引間断熱材	根太材 +大引材等
0.72	0.12	0.13	0.03

表 4 木造における外壁(界壁)の面積比率

工法の種類等		面積比率	
		熱橋部分 (軸組部分)	断熱部分 (一般部分)
軸組構法	柱・間柱間に断熱する場合	0.17	0.83
枠組壁工法	たて枠間に断熱する場合	0.23	0.77

※柱・間柱間(軸組構法)又はたて枠間(枠組壁工法)に断熱し付加断熱する場合は、5.1.4 に示す付加断熱における断熱材熱抵抗の低減率を付加断熱材の熱抵抗に乘じ、「柱・間柱間に断熱する場合」(軸組構法)又は「たて枠間に断熱する場合」(枠組壁工法)の面積比率を用いること。

表 5 木造における天井の面積比率

工法の種類等		面積比率	
		熱橋部分	断熱部分
桁・梁間に断熱する場合		0.13	0.87

表 6 木造における屋根の面積比率

工法の種類等		面積比率	
		熱橋部分	断熱部分
たるき間に断熱する場合		0.14	0.86

※たるき間に断熱し付加断熱する場合は、5.1.4 に示す付加断熱における断熱材熱抵抗の低減率を付加断熱材の熱抵抗に乘じ、「たるき間に断熱する場合」の面積比率を用いること。

5.1.2 鉄筋コンクリート造等

一般部位*i*の熱貫流率 U_i は、一般部位*i*の部分*k*の熱貫流率 $U_{i,k}$ に等しいとする。

5.1.3 鉄骨造

一般部位*i*の熱貫流率 U_i は、式(3)により表される。

$$U_i = U_{g,i} + U_{r,i} \quad (3)$$

ここで、

- U_i : 一般部位*i*の熱貫流率(W/m² K)
- $U_{g,i}$: 一般部位*i*の断熱部分の熱貫流率(W/m² K)
- $U_{r,i}$: 一般部位*i*の補正熱貫流率(W/m² K)

である。ここで、補正熱貫流率 U_r とは、熱橋部分における熱損失を勘案して熱貫流率を補正するために加算する値のことをいう。

一般部位*i*の補正熱貫流率 $U_{r,i}$ は、熱橋部分(柱及び梁以外)の仕様に依じて表7で定める値とする。

一般部位*i*の断熱部分の熱貫流率 $U_{g,i}$ は、一般部位*i*の部分*k*の熱貫流率 $U_{i,k}$ に等しいとする。

表7 鉄骨造における一般部位の熱橋部分(柱及び梁以外)の仕様に依じた補正熱貫流率

「外装材+断熱補強材」の熱抵抗 ^(注) (m ² ·K/W)	補正熱貫流率 U_r
1.7以上	0.00
1.7未満1.5以上	0.10
1.5未満1.3以上	0.13
1.3未満1.1以上	0.14
1.1未満0.9以上	0.18
0.9未満0.7以上	0.22
0.7未満0.5以上	0.40
0.5未満0.3以上	0.45
0.3未満0.1以上	0.60
0.1未満	0.70

(注)通気層がある場合は、外装材の熱抵抗を加算することはできない。

5.1.4 一般部位の断面構成が同一である部分の熱貫流率

一般部位*i*の部分*k*の熱貫流率 $U_{i,k}$ は、式(4)により表される。

$$U_{i,k} = \frac{1}{R_{se,i} + R_{si,i} + \sum_l R_{i,k,l}} \quad (4)$$

ここで、

- $U_{i,k}$: 一般部位*i*の部分*k*の熱貫流率(W/m² K)
- $R_{se,i}$: 一般部位*i*の熱的境界外側の表面熱伝達抵抗(m² K/W)
- $R_{si,i}$: 一般部位*i*の熱的境界内側の表面熱伝達抵抗(m² K/W)
- $R_{i,k,l}$: 一般部位*i*の部分*k*の層*l*の熱抵抗(m² K/W)

であり、一般部位*i*の熱的境界外側の表面熱伝達抵抗 $R_{se,i}$ 及び一般部位*i*の熱的境界内側の表面熱伝達抵抗 $R_{si,i}$ は、付録Aに定める値とする。

一般部位*i*の部分*k*の層*l*が固体の場合、当該層*l*の熱抵抗 $R_{i,k,l}$ は、式(5)により表される値又は建材等の熱抵抗とする。

$$R_{i,k,l} = \frac{d_{i,k,l}}{\lambda_{i,k,l}} \quad (5)$$

ここで、

- $d_{i,k,l}$: 一般部位*i*の部分*k*の層*l*の建材等の厚さ(m)
- $\lambda_{i,k,l}$: 一般部位*i*の部分*k*の層*l*の建材等の熱伝導率(W/m K)

である。ただし、木造における外張断熱又は付加断熱の場合で、下地材などにより、断熱材を貫通する熱橋部を有する場合は、外張断熱又は付加断熱の断熱材の熱抵抗に0.9を乗じて計算する。

なお、仕上げ等の下地材となる面材については、計算の簡略化のため無いものとみなし計算を行うことができる。

一般部位*i*の部分*k*の層*l*の建材等の厚さ $d_{i,k,l}$ は、実寸法とする。

一般部位*i*の部分*k*の層*l*の建材等の熱伝導率及び熱抵抗は、JIS 表示品である場合は JIS 規格に定める値とするほか、JIS 規格に定める試験方法に基づき試験を行った市場流通品の値、JIS 規格に定める計算方法に基づき計算を行った値、又は付録 A で定める値を適用することができるものとする。

一般部位*i*の部分*k*の層*l*が空気層の場合、当該層*l*の熱抵抗 $R_{i,k,l}$ は、付録 A に定める値とする。

5.2 開口部

5.2.1 付属部材が付与されずかつ風除室に面しない場合

付属部材又は風除室が付与されない場合の開口部*i*の熱貫流率 U_i は、大部分が透明材料で構成されている開口部*i*(窓等)又は大部分が不透明材料で構成されている開口部*i*(ドア等)の熱貫流率 $U_{d,i}$ に等しいとする。

5.2.2 付属部材が付与される場合

付属部材が付与される場合の開口部*i*の熱貫流率 U_i は、式(6)により表される。

$$U_i = 0.5U_{d,i} + 0.5U_{d,r,i} \quad (6)$$

ここで、

U_i : 開口部*i*の熱貫流率(W/m² K)

$U_{d,i}$: 大部分が透明材料で構成されている開口部*i*(窓等)又は大部分が不透明材料で構成されている開口部*i*(ドア等)の熱貫流率(W/m² K)

$U_{d,r,i}$: 付属部材が付与された大部分が透明材料で構成されている開口部*i*(窓等)又は大部分が不透明材料で構成されている開口部*i*(ドア等)の熱貫流率(W/m² K)

である。

付属部材が付与された大部分が透明材料で構成されている開口部*i*(窓等)又は大部分が不透明材料で構成されている開口部*i*(ドア等)の熱貫流率 $U_{d,r,i}$ は、式(7)により表される。同一の開口部に対して複数の付属部材がある場合は、いずれか1つを評価する。

$$U_{d,r,i} = \frac{1}{\frac{1}{U_{d,i}} + \Delta R_{atc,i}} \quad (7)$$

ここで、

$\Delta R_{atc,i}$: 開口部*i*に付与される付属部材の熱抵抗として表 8 に定める値(m² K/W)

である。

表 8 付属部材の熱抵抗

付属部材の種類等	熱抵抗 ΔR_{atc} (m ² K/W)
シャッター又は雨戸	0.10
障子	0.18

5.2.3 風除室に面する場合

当該開口部が熱的境界の外部に存する風除室に面する場合の開口部*i*の熱貫流率 U_i は、式(8)により表される。同一の開口部に対して風除室と付属部材がある場合は、いずれかを評価する。

$$U_i = \frac{1}{\frac{1}{U_{d,i}} + 0.1} \quad (8)$$

ここで、

U_i : 開口部*i*の熱貫流率(W/m² K)

$U_{d,i}$: 大部分が透明材料で構成されている開口部*i*(窓等)又は大部分が不透明材料で構成されている開口部*i*(ドア等)の熱貫流率(W/m² K)

である。

5.2.4 大部分が透明材料で構成されている開口部(窓等)又は大部分が不透明材料で構成されている開口部*i*(ドア等)の熱貫流率

欄間付きドア、袖付きドア等の複数の仕様の異なる材料部分*j*で構成されている開口部*i*の熱貫流率 $U_{d,i}$ は、式(10)により表される。

$$U_{d,i} = \frac{\sum A_{d,i,j} \cdot U_{d,i,j}}{\sum A_{d,i,j}} \quad (9)$$

ここで、

$U_{d,i}$: 複数の仕様の異なる開口部で構成されている開口部*i*の熱貫流率(W/m² K)

$U_{d,i,j}$: 複数の仕様の異なる開口部で構成されている開口部*i*の透明材料部分*j*(窓等)又は不透明材料部分*j*(ドア等)の熱貫流率(W/m² K)

$A_{d,i,j}$: 複数の仕様の異なる開口部で構成されている開口部*i*の透明材料部分*j*(窓等)又は不透明材料部分*j*(ドア等)の面積(m²)

である。

複数の仕様の異なる開口部で構成されている開口部*i*の透明材料部分*j*(窓等)の熱貫流率 $U_{d,i,j}$ の計算方法は、大部分が透明材料で構成されている開口部*i*(窓等)の熱貫流率 $U_{d,i}$ の計算方法と同じである。複数の仕様の異なる開口部で構成されている開口部*i*の不透明材料部分*j*(ドア等)の熱貫流率 $U_{d,i,j}$ の計算方法は、大部分が不透明材料で構成されている開口部*i*(ドア等)の熱貫流率 $U_{d,i}$ の計算方法と同じである。その際、複数の仕様の異なる開口部で構成されている開口部*i*の透明材料部分*j*(窓等)及び複数の仕様の異なる開口部で構成されている開口部*i*の不透明材料部分*j*(ドア等)の熱貫流率 $U_{d,i,j}$ について別途定める「窓、ドアの熱貫流率に関し試験体と同等の性能を有すると認められる評価品の範囲を定める基準」を適用する場合は、複数の仕様の異なる開口部で構成されている開口部*i*の透明材料部分*j*(窓等)及び複数の仕様の異なる開口部で構成されている開口部*i*の不透明材料部分*j*(ドア等)の面積 $A_{d,i,j}$ には当該開口部の面積にかかわらず「窓、ドアの熱貫流率に関し試験体と同等の性能を有すると認められる評価品の範囲を定める基準」を適用した際の試験体の面積を用いることができる。

大部分が透明材料で構成されている開口部*i*(窓等)又は大部分が不透明材料で構成されている開口部*i*(ドア等)の熱貫流率 $U_{d,i}$ は、下記のいずれかの方法により求めた熱貫流率の値、又は当該大部分が透明材料で構成されている開口部*i*(窓等)及び大部分が不透明材料で構成されている開口部*i*(ドア等)の仕様に応じて付録Bで定める熱貫流率の値とする。

- ① JIS A 4710(建具の断熱性試験方法)
- ② JIS A 1492(出窓及び天窗の断熱性試験方法)
- ③ JIS A 2102-1(窓及びドアの熱性能－熱貫流率の計算－第1部:一般)及びJIS A 2102-2(窓及びドアの熱性能－熱貫流率の計算－第2部:フレームの数値計算方法)に規定される断熱性能計算方法

- ④ ISO 10077-1 (Thermal performance of windows, doors and shutters – Calculation of thermal transmittance – Part 1: General)及びISO 10077-2 (Thermal performance of windows, doors and shutters – Calculation of thermal transmittance – Part 2: Numerical method for frames)に規定される断熱性能計算方法
- ⑤ ISO 15099 (Thermal performance of windows, doors and shading devices – Detailed calculations)に規定される断熱性能計算方法

上記の①から⑤により求めた熱貫流率を用いる場合、対象とする試験体について別途定める「窓、ドアの熱貫流率に関し試験体と同等の性能を有すると認められる評価品の範囲を定める基準」を適用することができる。

なお、上記の①から⑤により求めた熱貫流率を用いる場合、雨戸又はシャッター等の付属物を閉めた状態での試験及び計算は認められない。

大部分が透明材料で構成されている二重窓等の開口部*i*の熱貫流率 $U_{d,i}$ は、式(10)により表される。

$$U_{d,i} = \frac{1}{\frac{1}{U_{d,i,ex}} + \frac{A_{i,ex}}{A_{i,in}U_{d,i,in}} - R_{i,s} + \Delta R_{i,a}} \quad (10)$$

ここで、

- $U_{d,i}$: 大部分が透明材料で構成されている二重窓等の開口部*i*の熱貫流率(W/m² K)
- $U_{d,i,ex}$: 開口部*i*における外気側窓の熱貫流率(W/m² K)
- $U_{d,i,in}$: 開口部*i*における室内側窓の熱貫流率(W/m² K)
- $A_{i,ex}$: 開口部*i*における外気側窓の伝熱開口面積(m²)
- $A_{i,in}$: 開口部*i*における室内側窓の伝熱開口面積(m²)
- $R_{i,s}$: 開口部*i*における外気側と室内側の表面熱伝達抵抗の和(m² K/W)
- $\Delta R_{i,a}$: 開口部*i*における二重窓中空層の熱抵抗(m² K/W)

である。ここで、開口部*i*における外気側と室内側の表面熱伝達抵抗の和 $R_{i,s}$ は0.17とし、開口部*i*における二重窓中空層の熱抵抗 $\Delta R_{i,a}$ は0.173とする。また、開口部*i*における外気側窓の伝熱開口面積 $A_{i,ex}$ と開口部*i*における室内側窓の伝熱開口面積 $A_{i,in}$ は等しいと見なすことができる。開口部*i*における外気側窓の熱貫流率 $U_{d,i,ex}$ 及び開口部*i*における室内側窓の熱貫流率 $U_{d,i,in}$ の計算方法は大部分が透明材料で構成されている開口部*i*(窓等)又は大部分が不透明材料で構成されている開口部*i*(ドア等)の熱貫流率 $U_{i,d}$ の計算方法と同じである。

5.2.5 隣接空間に通ずる開口部の熱貫流率

隣接空間に通ずる開口部の熱貫流率は、ロールスクリーン等の空気の流れを抑制する部材が設置される場合は4.55 W/m²K とし、空気の流れを抑制する部材が設置されない場合は17.0 W/m²K とする。

6. 熱橋等の線熱貫流率

6.1 熱橋

熱橋の線熱貫流率は、当該熱橋の構造種別に応じ、6.1.1、6.1.2 及び 6.1.3 に示す計算方法のいずれかを用いて求める値とするほか、構造体との取り合い部による熱橋の影響を考慮し、適切な条件設定及び確度によりその伝熱過程を算出できることが確かめられた計算方法等により求めた値を用いることができる。その際、当該計算方法は、計算の前提となる環境設定等の条件により求まる値が大きく変化するとともに、その妥当性の判断を一般的な建築技術者が行うことは困難であるため、当面の間は当該計算に係る有識者等の専門家又

は専門機関の認める範囲内で用いることが可能である。共同住宅等における外気に接する熱橋の線熱貫流率は当該熱橋に隣接する住戸等の数に応じ按分することとする。

6.1.1 木造

熱橋 j の線熱貫流率 Ψ_j は0 W/m Kとする。ただし、直交集成板 (CLT パネル) 同士の取り合い部において、いずれかの部位が断熱層を貫通する場合、熱橋 j の線熱貫流率 Ψ_j は0.36 W/m K とする。

6.1.2 鉄筋コンクリート造等

熱橋 j の線熱貫流率 Ψ_j は、当該熱橋の断熱補強の有無、熱橋の形状、室の配置等に応じ、付録 C に定める値とする。

木造間仕切り(鋼製間仕切り等で、鉄筋コンクリート造等の壁の部分とロックウール又はシーリング材等の断熱性のある絶縁材で縁が切れている場合も含む。)等で断熱層を部分的に貫通する熱橋部分が存在する場合は、熱橋 j の線熱貫流率 Ψ_j は0 W/m K として計算することができる。外皮の部位の一部が鉄筋コンクリート造等以外で構成される場合の熱橋 j の線熱貫流率 Ψ_j は、当該熱橋の断熱補強の有無、熱橋の形状、室の配置等に応じ、付録 C に定める値とし、その際、鉄筋コンクリート造等以外の部位を鉄筋コンクリート造等の部位と読み替えて付録 C を適用する。さらに鉄筋コンクリート造等以外の部位が充填断熱の場合は当該部位を内断熱と読み替えて適用する。

基礎断熱の場合の木造及び鉄骨造戸建て住宅の基礎に係る熱橋 j の線熱貫流率 Ψ_j は0 W/m K として計算することができる。

6.1.3 鉄骨造

熱橋 j の線熱貫流率 Ψ_j は、当該熱橋の仕様に応じ、外皮に接する柱にあつては表 9、梁にあつては表 10 に定める値とする。

表 9 鉄骨造における一般部位の熱橋の線熱貫流率

「外装材+断熱補強材」の熱抵抗 ^(注) (m ² K/W)	一般部位の熱橋の線熱貫流率			
	柱見付寸法(mm)			
	300以上	200以上300未満	100以上200未満	100未満
1.7以上	0	0	0	0
1.7未満1.5以上	0.15	0.12	0.05	0.04
1.5未満1.3以上	0.18	0.14	0.06	0.05
1.3未満1.1以上	0.20	0.16	0.07	0.06
1.1未満0.9以上	0.25	0.18	0.08	0.07
0.9未満0.7以上	0.30	0.22	0.11	0.09
0.7未満0.5以上	0.35	0.27	0.12	0.10
0.5未満0.3以上	0.43	0.32	0.15	0.14
0.3未満0.1以上	0.60	0.40	0.18	0.17
0.1未満	0.80	0.55	0.25	0.21

(注) 通気層がある場合は、外装材の熱抵抗を加算することはできない。

表 10 鉄骨造における一般部位の熱橋の線熱貫流率

「外装材+断熱補強材」の熱抵抗 ^(注) (m ² K/W)	一般部位の熱橋の線熱貫流率		
	梁見付寸法(mm)		
	400以上	200以上400未満	200未満
1.7以上	0	0	0
1.7未満1.5以上	0.35	0.20	0.10

1.5未満1.3以上	0.45	0.30	0.15
1.3未満1.1以上	0.50	0.35	0.20
1.1未満0.9以上	0.55	0.40	0.25
0.9未満0.7以上	0.60	0.45	0.30
0.7未満0.5以上	0.65	0.50	0.35
0.5未満0.3以上	0.75	0.60	0.40
0.3未満0.1以上	1.00	0.75	0.45
0.1未満	1.20	1.10	0.60

※(注)通気層がある場合は、外装材の熱抵抗を加算することはできない。

6.2 土間床等の外周部

土間床等の外周部 g の線熱貫流率 Ψ_g は、6.2.1 または 6.2.2 に定めるどちらかの方法によるものとする。なお、土間床等の外周部 g の線熱貫流率 Ψ_g は、土間床等の外周部 g の熱損失のみを対象とし、基礎壁の熱損失は、「5. 部位の熱貫流率及び線熱貫流率」 「5.1 一般部位」 「5.1.2 鉄筋コンクリート造等」に示す方法により計算しなければならない。ここで、基礎壁とは、土間床上端が地盤面と同じか高い場合には土間床上端より上部の基礎の壁部分を指し、土間床上端が地盤面より低い場合には地盤面より上部の基礎の壁部分を指す。また、対象住戸において、複数の土間床等の外周部 g があり、基礎の仕様等がそれぞれ異なる場合は、すべて計算の対象とする。

加えて、令和8年10月31日まで、当該住戸の外皮の部位の面積等を用いて外皮性能を評価する場合、付録Dに示す土間床等の外周部 g の熱損失及び地盤面から最大400mmの基礎壁の熱損失を一体として評価する方法についても用いることができる。

6.2.1 基礎形状によらない値を用いる方法

土間床等の外周部 g の線熱貫流率 Ψ_g は、当該基礎形状や断熱材の有無、施工位置によらず、図1と図2に示す土間床上端と地盤面の高さの差に応じた表13または表14に定める値とする。なお、地盤面は、設計地盤面または建築基準法に基づく地盤面とする。土間床上端は、土間床等のコンクリートが打設されている場合はその上端、打設されていない場合は床下地盤面とする。その際、土間床上端より室内側にある空間を区切る床等の水平材は考慮しない。

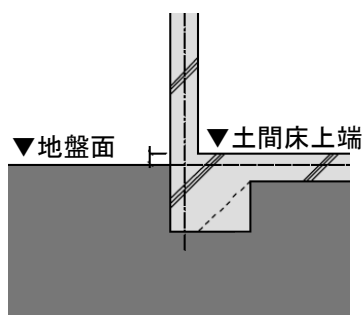


図1 土間床上端が地盤面と同じか高い場合の土間床上端と地盤面の高さの差

表13 土間床上端が地盤面と同じか高い場合の土間床等の外周部の線熱貫流率

土間床上端と地盤面の高さの差 (m)	土間床等の外周部の線熱貫流率 (W/mK)
1未満	0.99
1以上	1.58

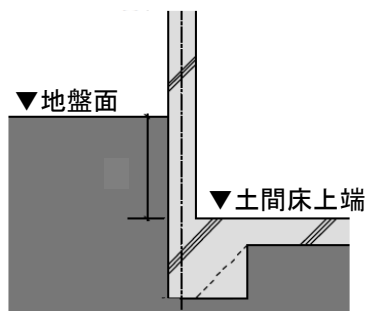


図 2 土間床上端が地盤面より低い場合の土間床上端と地盤面の高さの差

表 14 土間床上端が地盤面より低い場合の土間床等の外周部の線熱貫流率

土間床上端と地盤面の高さの差(m)	土間床等の外周部の線熱貫流率(W/mK)
0.05以下	0.98
0.05超過0.50以下	1.47
0.50超過1.00以下	1.70
1.00超過2.00以下	1.95
2.00超過5.00以下	2.43
5.00超過	3.24

6.2.2 定常二次元伝熱計算により算出した代表的な仕様の計算例の値を用いる方法

当該基礎が、表 16a、表 17a の適用範囲を満たす場合、それぞれ表 16b、表 16c、表 17b、表 17c に示す代表的な仕様の計算例の値を土間床等の外周部 g の基礎の線熱貫流率 Ψ_g として用いることができる。これらの表は「定常二次元伝熱計算による土間床等の外周部の基礎の線熱貫流率の算定方法」に示す計算方法によって求められたものである。当該計算方法を活用した任意評定による値について、土間床等の外周部 g の基礎の線熱貫流率 Ψ_g として用いることができる。その際、当該計算方法は、計算の前提となる環境設定等の条件により求まる値が大きく変化するとともに、その妥当性の判断を一般的な建築技術者が行うことは困難であるため、当面の間は当該計算に係る有識者等の専門家又は専門機関の認める範囲内で用いることができる。

表 16a 基礎及び土間床等の寸法に関する表 16bと表 16c の適用範囲(べた基礎のモデル)

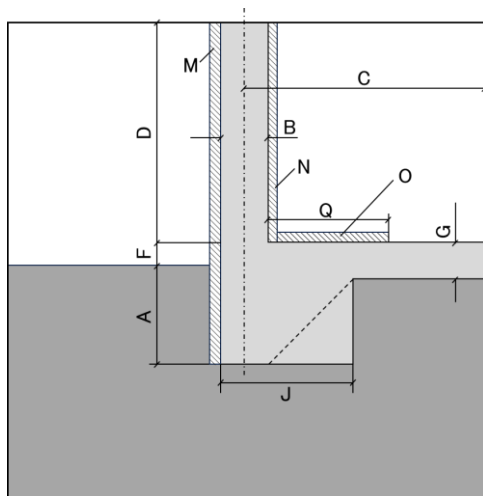


表 16b の適用範囲

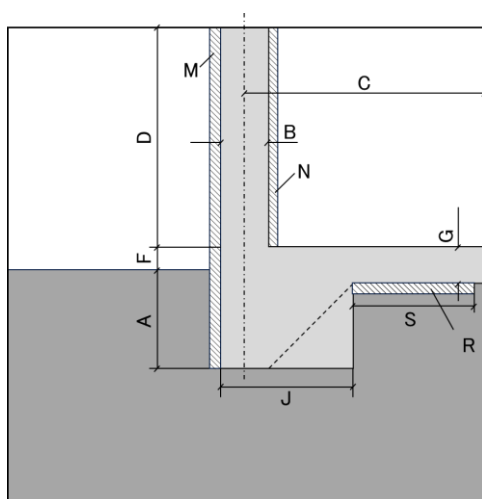


表 16c の適用範囲

記号	項目	表 16 の適用範囲
A	根入れ深さ (mm)	300以下
B	基礎壁の幅(mm)	120以上
C	基礎の心から室内側の水平長さ	問わない
D	基礎壁の高さ	問わない
F	土間床上端と地盤面の差	土間床上端が地盤面と同じか高い場合に限る。寸法は問わない
G	土間床スラブの厚さ(土間コンクリート等)	問わない
J	ハンチ部の幅	土間床上端が地盤面と同じか高い場合かつ A と B を満たしている場合に限る。寸法は問わない。
M	基礎壁の外側に設置する断熱材の熱抵抗	表 16b に示す範囲 表 16c に示す範囲
N	基礎壁の内側に設置する断熱材の熱抵抗	表 16b に示す範囲 表 16c に示す範囲
O	土間床上端の上に設置する断熱材の熱抵抗	表 16b に示す範囲
Q	土間床上端の上に設置する断熱材の壁から室内側の水平長さ	表 16b に示す範囲
R	土間床下端の下に設置する断熱材の熱抵抗	表 16c に示す範囲
S	土間床下端の下に設置する断熱材の壁から室内側の水平長さ	表 16c に示す範囲

表 16b べた基礎・土間上断熱の場合

Q (mm)		300 未 満	300以上450未満					450以上900未満					900以上				
O (m ² K/W)		無断熱を含む1.0未満	1.0以上2.0未満	2.0以上3.0未満	3.0以上4.0未満	4.0以上5.0未満	5.0以上10.0以下	1.0以上2.0未満	2.0以上3.0未満	3.0以上4.0未満	4.0以上5.0未満	5.0以上10.0以下	1.0以上2.0未満	2.0以上3.0未満	3.0以上4.0未満	4.0以上5.0未満	5.0以上10.0以下
M	N		(m ² K/W)														
無断熱を含む1.0未満	無断熱を含む1.0未満		1.05	0.79	0.75	0.73	0.71	0.70	0.72	0.67	0.64	0.62	0.60	0.62	0.53	0.49	0.46
	1.0以上2.0未満	1.05	0.80	0.76	0.75	0.74	0.73	0.73	0.68	0.66	0.65	0.64	0.62	0.55	0.51	0.49	0.47
	2.0以上3.0未満	1.04	0.80	0.77	0.76	0.75	0.74	0.73	0.69	0.67	0.66	0.65	0.62	0.55	0.52	0.50	0.48
	3.0以上4.0未満	1.01	0.80	0.77	0.76	0.75	0.75	0.73	0.69	0.67	0.66	0.65	0.62	0.55	0.52	0.50	0.49
	4.0以上5.0未満	0.99	0.79	0.77	0.76	0.75	0.75	0.72	0.69	0.67	0.66	0.66	0.62	0.55	0.52	0.50	0.49
	5.0以上10.0以下	0.96	0.79	0.77	0.76	0.75	0.75	0.72	0.69	0.67	0.66	0.66	0.61	0.55	0.52	0.50	0.49
1.0以上2.0未満	無断熱を含む1.0未満	0.61	0.55	0.54	0.53	0.52	0.51	0.53	0.51	0.50	0.49	0.48	0.49	0.46	0.44	0.42	0.41
	1.0以上2.0未満	0.63	0.53	0.52	0.51	0.51	0.51	0.50	0.48	0.47	0.46	0.46	0.44	0.40	0.38	0.36	0.35
	2.0以上3.0未満	0.64	0.55	0.53	0.53	0.52	0.52	0.50	0.49	0.48	0.47	0.47	0.45	0.40	0.38	0.37	0.36
	3.0以上4.0未満	0.64	0.55	0.54	0.54	0.53	0.53	0.52	0.50	0.49	0.48	0.48	0.45	0.41	0.39	0.38	0.37
	4.0以上5.0未満	0.64	0.56	0.55	0.54	0.54	0.54	0.52	0.50	0.49	0.49	0.49	0.45	0.42	0.40	0.39	0.39
	5.0以上10.0以下	0.64	0.57	0.56	0.56	0.56	0.56	0.53	0.51	0.51	0.50	0.50	0.45	0.42	0.40	0.39	0.39
2.0以上3.0未満	無断熱を含む1.0未満	0.56	0.52	0.51	0.50	0.50	0.49	0.50	0.49	0.48	0.47	0.47	0.47	0.44	0.43	0.42	0.41
	1.0以上2.0未満	0.55	0.48	0.47	0.46	0.46	0.46	0.45	0.44	0.43	0.42	0.42	0.40	0.37	0.35	0.34	0.34
	2.0以上3.0未満	0.56	0.49	0.48	0.47	0.47	0.47	0.46	0.44	0.43	0.43	0.43	0.40	0.37	0.35	0.34	0.34
	3.0以上4.0未満	0.56	0.49	0.48	0.48	0.48	0.48	0.46	0.45	0.44	0.44	0.43	0.41	0.38	0.36	0.35	0.34
	4.0以上5.0未満	0.56	0.50	0.49	0.49	0.48	0.48	0.47	0.45	0.45	0.44	0.44	0.41	0.38	0.36	0.35	0.34
	5.0以上10.0以下	0.56	0.51	0.51	0.50	0.50	0.50	0.47	0.46	0.46	0.46	0.46	0.41	0.38	0.37	0.36	0.36
3.0以上4.0未満	無断熱を含む1.0未満	0.53	0.50	0.49	0.48	0.48	0.47	0.48	0.47	0.46	0.46	0.45	0.45	0.43	0.42	0.41	0.40
	1.0以上2.0未満	0.51	0.46	0.45	0.44	0.44	0.44	0.43	0.42	0.41	0.41	0.41	0.39	0.36	0.35	0.34	0.33
	2.0以上3.0未満	0.52	0.46	0.45	0.45	0.44	0.44	0.43	0.42	0.41	0.41	0.41	0.38	0.35	0.34	0.33	0.32
	3.0以上4.0未満	0.52	0.46	0.45	0.45	0.45	0.45	0.44	0.42	0.42	0.41	0.41	0.38	0.35	0.34	0.33	0.33
	4.0以上5.0未満	0.52	0.47	0.46	0.46	0.45	0.45	0.44	0.43	0.42	0.42	0.41	0.39	0.36	0.34	0.33	0.33
	5.0以上10.0以下	0.52	0.48	0.47	0.47	0.47	0.47	0.45	0.44	0.43	0.43	0.43	0.39	0.36	0.35	0.34	0.34
4.0以上5.0未満	無断熱を含む1.0未満	0.51	0.48	0.47	0.47	0.47	0.46	0.47	0.46	0.45	0.45	0.44	0.44	0.42	0.41	0.40	0.39
	1.0以上2.0未満	0.49	0.44	0.43	0.43	0.43	0.43	0.42	0.41	0.41	0.40	0.40	0.38	0.36	0.35	0.34	0.33
	2.0以上3.0未満	0.49	0.44	0.43	0.43	0.43	0.43	0.42	0.40	0.40	0.39	0.39	0.37	0.35	0.33	0.33	0.32
	3.0以上4.0未満	0.49	0.44	0.44	0.43	0.43	0.43	0.42	0.41	0.40	0.40	0.40	0.37	0.34	0.33	0.32	0.32
	4.0以上5.0未満	0.49	0.45	0.44	0.44	0.43	0.43	0.42	0.41	0.40	0.40	0.40	0.37	0.34	0.33	0.32	0.32
	5.0以上10.0以下	0.49	0.45	0.45	0.45	0.45	0.45	0.43	0.42	0.41	0.41	0.41	0.37	0.35	0.33	0.33	0.32
5.0以上10.0以下	無断熱を含む1.0未満	0.50	0.47	0.46	0.46	0.45	0.45	0.45	0.45	0.44	0.43	0.43	0.43	0.41	0.40	0.39	0.38
	1.0以上2.0未満	0.48	0.43	0.43	0.42	0.42	0.42	0.41	0.40	0.40	0.39	0.39	0.38	0.35	0.34	0.33	0.33
	2.0以上3.0未満	0.47	0.43	0.42	0.42	0.42	0.41	0.41	0.39	0.39	0.39	0.38	0.36	0.34	0.33	0.32	0.32
	3.0以上4.0未満	0.47	0.43	0.42	0.42	0.42	0.42	0.41	0.39	0.39	0.39	0.38	0.36	0.34	0.32	0.32	0.31
	4.0以上5.0未満	0.47	0.43	0.42	0.42	0.42	0.42	0.41	0.40	0.39	0.39	0.39	0.36	0.33	0.32	0.31	0.31
	5.0以上10.0以下	0.47	0.44	0.43	0.43	0.43	0.43	0.41	0.40	0.40	0.40	0.40	0.36	0.33	0.32	0.32	0.31

表 16c べた基礎・土間下断熱の場合

S (mm)		300未満	300以上450未満					450以上900未満					900以上				
R (m ² K/W)		無断熱を含む1.0未満	1.0以上2.0未満	2.0以上3.0未満	3.0以上4.0未満	4.0以上5.0未満	5.0以上10.0以下	1.0以上2.0未満	2.0以上3.0未満	3.0以上4.0未満	4.0以上5.0未満	5.0以上10.0以下	1.0以上2.0未満	2.0以上3.0未満	3.0以上4.0未満	4.0以上5.0未満	5.0以上10.0以下
M	N		(m ² K/W)														
無断熱を含む1.0未満	無断熱を含む1.0未満		1.05	1.03	1.02	1.02	1.02	1.01	1.01	1.00	1.00	0.99	0.99	0.98	0.96	0.95	0.94
	1.0以上2.0未満	1.05	1.03	1.02	1.02	1.01	1.01	1.01	1.00	1.00	0.99	0.99	0.98	0.96	0.95	0.94	0.94
	2.0以上3.0未満	1.04	1.01	1.01	1.00	1.00	0.99	1.00	0.99	0.98	0.98	0.97	0.96	0.94	0.93	0.92	0.92
	3.0以上4.0未満	1.01	0.99	0.98	0.98	0.97	0.97	0.97	0.96	0.96	0.95	0.95	0.94	0.92	0.90	0.90	0.89
	4.0以上5.0未満	0.99	0.96	0.96	0.95	0.95	0.94	0.95	0.94	0.93	0.93	0.92	0.91	0.89	0.88	0.87	0.86
	5.0以上10.0以下	0.96	0.94	0.93	0.93	0.92	0.92	0.92	0.91	0.91	0.90	0.90	0.88	0.86	0.85	0.84	0.84
1.0以上2.0未満	無断熱を含む1.0未満	0.61	0.60	0.60	0.59	0.59	0.59	0.59	0.59	0.58	0.58	0.58	0.57	0.56	0.55	0.55	0.55
	1.0以上2.0未満	0.63	0.61	0.61	0.61	0.61	0.60	0.60	0.60	0.60	0.59	0.59	0.58	0.57	0.56	0.56	0.55
	2.0以上3.0未満	0.64	0.62	0.62	0.62	0.62	0.61	0.61	0.61	0.60	0.60	0.60	0.59	0.57	0.57	0.56	0.56
	3.0以上4.0未満	0.64	0.63	0.62	0.62	0.62	0.62	0.62	0.61	0.61	0.60	0.60	0.59	0.58	0.57	0.56	0.56
	4.0以上5.0未満	0.64	0.63	0.62	0.62	0.62	0.62	0.62	0.61	0.61	0.60	0.60	0.59	0.58	0.57	0.56	0.56
	5.0以上10.0以下	0.64	0.63	0.62	0.62	0.62	0.61	0.61	0.61	0.60	0.60	0.60	0.59	0.57	0.57	0.56	0.56
2.0以上3.0未満	無断熱を含む1.0未満	0.56	0.55	0.55	0.54	0.54	0.54	0.54	0.54	0.53	0.53	0.53	0.52	0.51	0.51	0.50	0.50
	1.0以上2.0未満	0.55	0.54	0.53	0.53	0.53	0.53	0.53	0.52	0.52	0.52	0.52	0.51	0.49	0.49	0.48	0.48
	2.0以上3.0未満	0.56	0.54	0.54	0.54	0.54	0.53	0.53	0.53	0.52	0.52	0.52	0.51	0.50	0.49	0.49	0.49
	3.0以上4.0未満	0.56	0.55	0.54	0.54	0.54	0.54	0.54	0.53	0.53	0.53	0.52	0.51	0.50	0.50	0.49	0.49
	4.0以上5.0未満	0.56	0.55	0.54	0.54	0.54	0.54	0.54	0.53	0.53	0.53	0.52	0.51	0.50	0.50	0.49	0.49
	5.0以上10.0以下	0.56	0.55	0.54	0.54	0.54	0.54	0.54	0.53	0.53	0.53	0.52	0.51	0.50	0.49	0.49	0.49
3.0以上4.0未満	無断熱を含む1.0未満	0.53	0.52	0.52	0.52	0.52	0.52	0.51	0.51	0.51	0.51	0.50	0.50	0.49	0.48	0.48	0.48
	1.0以上2.0未満	0.51	0.50	0.50	0.50	0.50	0.49	0.49	0.49	0.49	0.48	0.48	0.47	0.46	0.46	0.45	0.45
	2.0以上3.0未満	0.52	0.50	0.50	0.50	0.50	0.50	0.50	0.49	0.49	0.49	0.48	0.48	0.46	0.46	0.45	0.45
	3.0以上4.0未満	0.52	0.51	0.50	0.50	0.50	0.50	0.50	0.49	0.49	0.49	0.49	0.48	0.46	0.46	0.45	0.45
	4.0以上5.0未満	0.52	0.51	0.50	0.50	0.50	0.50	0.50	0.49	0.49	0.49	0.49	0.48	0.46	0.46	0.45	0.45
	5.0以上10.0以下	0.52	0.51	0.50	0.50	0.50	0.50	0.50	0.49	0.49	0.49	0.49	0.48	0.46	0.46	0.45	0.45
4.0以上5.0未満	無断熱を含む1.0未満	0.51	0.50	0.50	0.50	0.50	0.50	0.50	0.49	0.49	0.49	0.49	0.48	0.47	0.47	0.46	0.46
	1.0以上2.0未満	0.49	0.48	0.48	0.48	0.47	0.47	0.47	0.47	0.47	0.46	0.46	0.45	0.44	0.44	0.43	0.43
	2.0以上3.0未満	0.49	0.48	0.48	0.48	0.47	0.47	0.47	0.47	0.47	0.46	0.46	0.45	0.44	0.44	0.43	0.43
	3.0以上4.0未満	0.49	0.48	0.48	0.48	0.48	0.47	0.47	0.47	0.47	0.46	0.46	0.45	0.44	0.44	0.43	0.43
	4.0以上5.0未満	0.49	0.48	0.48	0.48	0.48	0.47	0.47	0.47	0.47	0.46	0.46	0.45	0.44	0.43	0.43	0.43
	5.0以上10.0以下	0.49	0.48	0.48	0.48	0.47	0.47	0.47	0.47	0.46	0.46	0.46	0.45	0.44	0.43	0.43	0.43
5.0以上10.0以下	無断熱を含む1.0未満	0.50	0.49	0.49	0.48	0.48	0.48	0.48	0.48	0.48	0.47	0.47	0.46	0.46	0.45	0.45	0.45
	1.0以上2.0未満	0.48	0.47	0.46	0.46	0.46	0.46	0.46	0.46	0.45	0.45	0.45	0.44	0.43	0.43	0.42	0.42
	2.0以上3.0未満	0.47	0.46	0.46	0.46	0.46	0.46	0.46	0.45	0.45	0.45	0.45	0.44	0.43	0.42	0.42	0.41
	3.0以上4.0未満	0.47	0.46	0.46	0.46	0.46	0.46	0.46	0.45	0.45	0.45	0.44	0.44	0.43	0.42	0.42	0.41
	4.0以上5.0未満	0.47	0.46	0.46	0.46	0.46	0.46	0.45	0.45	0.45	0.45	0.44	0.43	0.42	0.42	0.41	0.41
	5.0以上10.0以下	0.47	0.46	0.46	0.46	0.46	0.45	0.45	0.45	0.45	0.44	0.44	0.43	0.42	0.42	0.41	0.41

表 17a 基礎及び土間床等の寸法に関する表 17b と表 17c の適用範囲(布基礎のモデル)

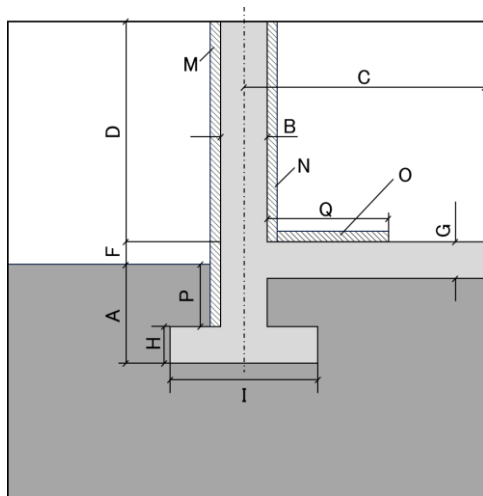


表 17b の適用範囲

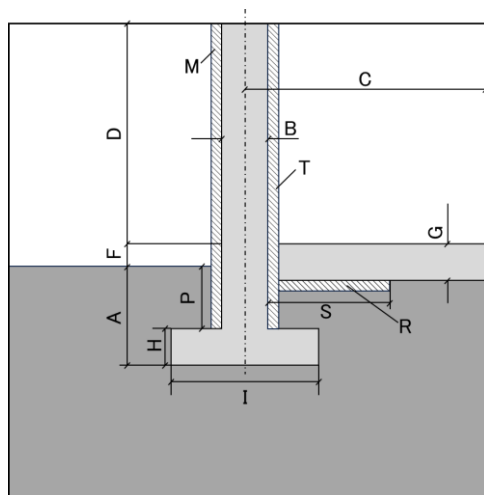


表 17c の適用範囲

記号	項目	表 17 の適用範囲
A	根入れ深さ (mm)	500以上
B	基礎壁の幅(mm)	120以上
C	基礎の心から室内側の水平長さ	問わない
D	基礎壁の高さ	問わない
F	土間床上端と地盤面の差	土間床上端が地盤面と同じか高い場合に限る。寸法は問わない。
G	土間床スラブの厚さ(土間コンクリート等)	問わない
H	底盤の厚さ	問わない
I	底盤の幅	問わない
M	基礎壁の外側に設置する断熱材の熱抵抗	表 17b に示す範囲 表 17c に示す範囲
N	基礎壁の内側に設置する断熱材の熱抵抗	表 17b に示す範囲
O	土間床上端の上に設置する断熱材の熱抵抗	表 17b に示す範囲
P	外気側の鉛直方向に設置する断熱材の根入れ深さ	A を満たしている場合に限る。寸法は問わない。
Q	土間床上端の上に設置する断熱材の壁から室内側の水平長さ	表 17b に示す範囲
R	土間床下端の下に設置する断熱材の熱抵抗	表 17c に示す範囲
S	土間床下端の下に設置する断熱材の壁から室内側の水平長さ	表 17c に示す範囲
T	基礎側の内壁から土間床を貫通して設置する断熱材の熱抵抗	表 17c に示す範囲

表 17b 布基礎・土間上断熱の場合

Q (mm)		300 未 満	300以上450未満					450以上900未満					900以上				
O (m ² K/W)		無断熱を含む1.0未満	1.0以上2.0未満	2.0以上3.0未満	3.0以上4.0未満	4.0以上5.0未満	5.0以上10.0以下	1.0以上2.0未満	2.0以上3.0未満	3.0以上4.0未満	4.0以上5.0未満	5.0以上10.0以下	1.0以上2.0未満	2.0以上3.0未満	3.0以上4.0未満	4.0以上5.0未満	5.0以上10.0以下
M	N																
(m ² K/W)																	
無断熱を含む1.0未満	無断熱を含む 1.0 未満	1.04	0.77	0.74	0.71	0.70	0.68	0.71	0.66	0.63	0.61	0.60	0.61	0.53	0.49	0.46	0.44
	1.0以上2.0未満	1.04	0.78	0.75	0.74	0.73	0.72	0.72	0.67	0.65	0.64	0.63	0.62	0.54	0.51	0.48	0.47
	2.0以上3.0未満	1.02	0.78	0.76	0.74	0.74	0.73	0.72	0.68	0.66	0.65	0.64	0.62	0.54	0.51	0.49	0.48
	3.0以上4.0未満	1.00	0.78	0.76	0.75	0.74	0.73	0.72	0.68	0.66	0.65	0.65	0.62	0.54	0.51	0.50	0.48
	4.0以上5.0未満	0.97	0.78	0.76	0.75	0.74	0.74	0.72	0.68	0.66	0.65	0.65	0.61	0.54	0.51	0.50	0.48
	5.0以上10.0以下	0.95	0.78	0.76	0.75	0.74	0.74	0.71	0.68	0.66	0.65	0.65	0.61	0.54	0.51	0.50	0.49
1.0以上2.0未満	無断熱を含む 1.0 未満	0.61	0.55	0.54	0.53	0.52	0.51	0.53	0.52	0.50	0.49	0.48	0.49	0.46	0.44	0.43	0.41
	1.0以上2.0未満	0.62	0.53	0.52	0.51	0.51	0.50	0.50	0.48	0.47	0.46	0.46	0.44	0.40	0.38	0.36	0.35
	2.0以上3.0未満	0.63	0.54	0.53	0.53	0.52	0.52	0.51	0.49	0.48	0.47	0.47	0.44	0.40	0.38	0.37	0.36
	3.0以上4.0未満	0.64	0.55	0.54	0.53	0.53	0.53	0.52	0.50	0.49	0.48	0.48	0.45	0.41	0.39	0.38	0.37
	4.0以上5.0未満	0.64	0.56	0.55	0.54	0.54	0.54	0.52	0.50	0.49	0.49	0.48	0.45	0.41	0.39	0.38	0.38
	5.0以上10.0以下	0.64	0.56	0.56	0.56	0.56	0.55	0.52	0.51	0.51	0.50	0.50	0.45	0.42	0.40	0.39	0.39
2.0以上3.0未満	無断熱を含む 1.0 未満	0.55	0.52	0.51	0.50	0.50	0.49	0.50	0.49	0.48	0.47	0.47	0.47	0.44	0.43	0.42	0.41
	1.0以上2.0未満	0.55	0.48	0.47	0.46	0.46	0.46	0.45	0.43	0.43	0.42	0.42	0.40	0.37	0.35	0.34	0.34
	2.0以上3.0未満	0.55	0.49	0.48	0.47	0.47	0.47	0.46	0.44	0.43	0.43	0.43	0.40	0.37	0.35	0.34	0.34
	3.0以上4.0未満	0.56	0.49	0.48	0.48	0.48	0.47	0.46	0.45	0.44	0.44	0.43	0.41	0.37	0.36	0.35	0.34
	4.0以上5.0未満	0.56	0.50	0.49	0.48	0.48	0.48	0.47	0.45	0.45	0.44	0.44	0.41	0.38	0.36	0.35	0.34
	5.0以上10.0以下	0.56	0.51	0.50	0.50	0.50	0.50	0.47	0.46	0.46	0.46	0.45	0.41	0.38	0.37	0.36	0.36
3.0以上4.0未満	無断熱を含む 1.0 未満	0.53	0.49	0.49	0.48	0.48	0.47	0.48	0.47	0.46	0.46	0.45	0.45	0.43	0.42	0.41	0.40
	1.0以上2.0未満	0.51	0.45	0.45	0.44	0.44	0.44	0.43	0.42	0.41	0.41	0.41	0.39	0.36	0.35	0.34	0.33
	2.0以上3.0未満	0.51	0.46	0.45	0.44	0.44	0.44	0.43	0.42	0.41	0.41	0.41	0.38	0.35	0.34	0.33	0.33
	3.0以上4.0未満	0.52	0.46	0.45	0.45	0.45	0.45	0.44	0.42	0.42	0.41	0.41	0.38	0.35	0.34	0.33	0.33
	4.0以上5.0未満	0.52	0.46	0.46	0.45	0.45	0.45	0.44	0.43	0.42	0.42	0.41	0.39	0.36	0.34	0.33	0.33
	5.0以上10.0以下	0.52	0.47	0.47	0.47	0.47	0.47	0.44	0.44	0.43	0.43	0.43	0.39	0.36	0.35	0.34	0.34
4.0以上5.0未満	無断熱を含む 1.0 未満	0.51	0.48	0.47	0.47	0.46	0.46	0.47	0.46	0.45	0.45	0.44	0.44	0.42	0.40	0.40	0.39
	1.0以上2.0未満	0.49	0.44	0.43	0.43	0.43	0.43	0.42	0.41	0.40	0.40	0.40	0.38	0.36	0.35	0.34	0.33
	2.0以上3.0未満	0.49	0.44	0.43	0.43	0.43	0.42	0.42	0.40	0.40	0.39	0.39	0.37	0.35	0.33	0.33	0.32
	3.0以上4.0未満	0.49	0.44	0.43	0.43	0.43	0.43	0.42	0.41	0.40	0.40	0.39	0.37	0.34	0.33	0.32	0.32
	4.0以上5.0未満	0.49	0.44	0.44	0.43	0.43	0.43	0.42	0.41	0.40	0.40	0.40	0.37	0.34	0.33	0.32	0.32
	5.0以上10.0以下	0.49	0.45	0.45	0.45	0.45	0.45	0.42	0.42	0.41	0.41	0.41	0.37	0.35	0.33	0.33	0.32
5.0以上10.0以下	無断熱を含む 1.0 未満	0.49	0.47	0.46	0.46	0.45	0.45	0.45	0.44	0.44	0.43	0.43	0.42	0.41	0.40	0.39	0.38
	1.0以上2.0未満	0.47	0.43	0.42	0.42	0.42	0.42	0.41	0.40	0.40	0.39	0.39	0.38	0.35	0.34	0.33	0.33
	2.0以上3.0未満	0.47	0.43	0.42	0.42	0.41	0.41	0.41	0.39	0.39	0.39	0.38	0.36	0.34	0.33	0.32	0.32
	3.0以上4.0未満	0.47	0.43	0.42	0.42	0.42	0.41	0.40	0.39	0.39	0.39	0.38	0.36	0.34	0.32	0.32	0.31
	4.0以上5.0未満	0.47	0.43	0.42	0.42	0.42	0.42	0.41	0.39	0.39	0.39	0.39	0.36	0.33	0.32	0.31	0.31
	5.0以上10.0以下	0.47	0.43	0.43	0.43	0.43	0.43	0.41	0.40	0.40	0.40	0.39	0.36	0.33	0.32	0.32	0.31

表 17c 布基礎・土間下断熱の場合

S (mm)		300 未 満	300以上450未満					450以上900未満					900以上				
R (m ² K/W)		無断熱を含む1.0未満	1.0以上2.0未満	2.0以上3.0未満	3.0以上4.0未満	4.0以上5.0未満	5.0以上10.0以下	1.0以上2.0未満	2.0以上3.0未満	3.0以上4.0未満	4.0以上5.0未満	5.0以上10.0以下	1.0以上2.0未満	2.0以上3.0未満	3.0以上4.0未満	4.0以上5.0未満	5.0以上10.0以下
M	T																
(m ² K/W)																	
無断熱を含む1.0未満	無断熱を含む 1.0 未満	0.98	0.95	0.94	0.93	0.92	0.91	0.92	0.91	0.90	0.89	0.89	0.87	0.84	0.83	0.82	0.81
	1.0以上2.0未満	0.61	0.57	0.56	0.55	0.54	0.54	0.54	0.53	0.51	0.51	0.50	0.49	0.46	0.44	0.42	0.41
	2.0以上3.0未満	0.56	0.52	0.51	0.50	0.50	0.49	0.50	0.48	0.47	0.46	0.46	0.45	0.41	0.39	0.38	0.37
	3.0以上4.0未満	0.53	0.50	0.49	0.48	0.48	0.47	0.47	0.46	0.45	0.44	0.44	0.42	0.39	0.37	0.36	0.35
	4.0以上5.0未満	0.51	0.48	0.47	0.47	0.47	0.46	0.46	0.45	0.44	0.43	0.43	0.41	0.38	0.36	0.35	0.34
	5.0以上10.0以下	0.49	0.47	0.46	0.46	0.46	0.45	0.45	0.44	0.43	0.42	0.42	0.40	0.37	0.35	0.34	0.34
1.0以上2.0未満	無断熱を含む 1.0 未満	0.61	0.58	0.58	0.57	0.57	0.57	0.57	0.56	0.56	0.55	0.55	0.54	0.52	0.51	0.50	0.49
	1.0以上2.0未満	0.50	0.47	0.46	0.45	0.45	0.44	0.45	0.43	0.43	0.42	0.41	0.41	0.38	0.36	0.35	0.35
	2.0以上3.0未満	0.47	0.44	0.44	0.43	0.43	0.42	0.42	0.41	0.40	0.40	0.39	0.38	0.35	0.34	0.33	0.32
	3.0以上4.0未満	0.46	0.43	0.43	0.42	0.42	0.41	0.41	0.40	0.39	0.39	0.38	0.37	0.34	0.33	0.32	0.31
	4.0以上5.0未満	0.45	0.43	0.42	0.42	0.41	0.41	0.41	0.40	0.39	0.38	0.38	0.36	0.34	0.32	0.31	0.31
	5.0以上10.0以下	0.44	0.42	0.42	0.41	0.41	0.41	0.40	0.39	0.38	0.38	0.37	0.36	0.33	0.32	0.31	0.30
2.0以上3.0未満	無断熱を含む 1.0 未満	0.55	0.53	0.53	0.53	0.52	0.52	0.52	0.51	0.51	0.50	0.50	0.49	0.47	0.46	0.46	0.45
	1.0以上2.0未満	0.47	0.45	0.44	0.43	0.43	0.43	0.43	0.42	0.41	0.40	0.40	0.39	0.37	0.35	0.34	0.34
	2.0以上3.0未満	0.45	0.42	0.42	0.41	0.41	0.40	0.40	0.39	0.39	0.38	0.38	0.37	0.34	0.33	0.32	0.31
	3.0以上4.0未満	0.44	0.41	0.41	0.40	0.40	0.40	0.39	0.38	0.38	0.37	0.37	0.35	0.33	0.32	0.31	0.30
	4.0以上5.0未満	0.43	0.41	0.40	0.40	0.39	0.39	0.39	0.38	0.37	0.37	0.36	0.35	0.32	0.31	0.30	0.29
	5.0以上10.0以下	0.42	0.40	0.40	0.39	0.39	0.39	0.38	0.37	0.37	0.36	0.36	0.34	0.32	0.30	0.30	0.29
3.0以上4.0未満	無断熱を含む 1.0 未満	0.53	0.51	0.50	0.50	0.50	0.49	0.50	0.49	0.48	0.48	0.48	0.47	0.45	0.44	0.43	0.43
	1.0以上2.0未満	0.46	0.43	0.43	0.42	0.42	0.42	0.42	0.41	0.40	0.40	0.39	0.38	0.36	0.35	0.34	0.33
	2.0以上3.0未満	0.44	0.41	0.41	0.40	0.40	0.40	0.40	0.38	0.38	0.37	0.37	0.36	0.33	0.32	0.31	0.31
	3.0以上4.0未満	0.42	0.40	0.40	0.39	0.39	0.38	0.38	0.37	0.37	0.36	0.36	0.35	0.32	0.31	0.30	0.29
	4.0以上5.0未満	0.41	0.39	0.39	0.38	0.38	0.38	0.38	0.37	0.36	0.36	0.35	0.34	0.31	0.30	0.29	0.29
	5.0以上10.0以下	0.41	0.39	0.38	0.38	0.38	0.37	0.37	0.36	0.36	0.35	0.35	0.33	0.31	0.30	0.29	0.28
4.0以上5.0未満	無断熱を含む 1.0 未満	0.51	0.49	0.49	0.48	0.48	0.48	0.48	0.47	0.47	0.46	0.46	0.45	0.43	0.42	0.42	0.41
	1.0以上2.0未満	0.45	0.43	0.42	0.42	0.41	0.41	0.41	0.40	0.39	0.39	0.39	0.38	0.35	0.34	0.33	0.33
	2.0以上3.0未満	0.43	0.40	0.40	0.39	0.39	0.39	0.39	0.38	0.37	0.37	0.36	0.35	0.33	0.32	0.31	0.30
	3.0以上4.0未満	0.41	0.39	0.39	0.38	0.38	0.38	0.38	0.37	0.36	0.35	0.35	0.34	0.32	0.30	0.30	0.29
	4.0以上5.0未満	0.40	0.38	0.38	0.38	0.37	0.37	0.37	0.36	0.35	0.35	0.34	0.33	0.31	0.30	0.29	0.28
	5.0以上10.0以下	0.40	0.38	0.37	0.37	0.37	0.37	0.36	0.35	0.35	0.34	0.34	0.32	0.30	0.29	0.28	0.28
5.0以上10.0以下	無断熱を含む 1.0 未満	0.49	0.48	0.47	0.47	0.47	0.46	0.46	0.46	0.45	0.45	0.45	0.44	0.42	0.41	0.41	0.40
	1.0以上2.0未満	0.44	0.42	0.41	0.41	0.41	0.40	0.40	0.39	0.39	0.38	0.38	0.37	0.35	0.34	0.33	0.32
	2.0以上3.0未満	0.42	0.40	0.39	0.39	0.38	0.38	0.38	0.37	0.37	0.36	0.36	0.35	0.33	0.31	0.31	0.30
	3.0以上4.0未満	0.41	0.39	0.38	0.38	0.37	0.37	0.37	0.36	0.35	0.35	0.35	0.33	0.31	0.30	0.29	0.29
	4.0以上5.0未満	0.40	0.38	0.37	0.37	0.37	0.36	0.36	0.35	0.35	0.34	0.34	0.33	0.30	0.29	0.28	0.28
	5.0以上10.0以下	0.39	0.37	0.37	0.36	0.36	0.36	0.35	0.35	0.34	0.34	0.33	0.32	0.30	0.29	0.28	0.27

付録 A 住宅の平均熱貫流率算出に用いる建材等の熱物性値等

A.1 建材等の熱物性値

表 1 に住宅の平均熱貫流率算出に用いる建材等の熱物性値を示す。表 1 に定める建材以外において、一般的に用いられ、JIS で熱物性値の定めのある断熱材の熱物性値を参考として表 2 に示す。表 2 に掲げる断熱材は JIS 表示品であることが確認できた場合、当該 JIS に定める熱物性値を用いることができる。床暖房パネルの熱抵抗については、別途定める「床暖房パネルの熱抵抗値の算定方法」に基づいて算出した値を用いることができる。

表 1 建材等の熱物性値

分類	建材等名称	熱伝導率 λ (W/m K)
金属	鋼	55
	アルミニウム	210
	銅	370
	ステンレス鋼	15
岩石・土壌	岩石	3.1
	土壌	1.0
コンクリート系材料	コンクリート	1.6
	軽量コンクリート(軽量 1 種)	0.8
	軽量コンクリート(軽量 2 種)	0.5
	コンクリートブロック(重量)	1.1
	コンクリートブロック(軽量)	0.53
	セメント・モルタル	1.5
	押出成型セメント板	0.40
非木質系壁材・下地材	せっこうプラスター	0.60
	しっくい	0.74
	土壁	0.69
	ガラス	1.0
	タイル	1.3
	れんが	0.64
	かわら	1.0
	ロックウール化粧吸音板	0.064
	火山性ガラス質複層板	0.13
木質系壁材・下地材	天然木材	0.12
	合板	0.16
	木毛セメント板	0.13
	木片セメント板	0.15
	ハードファイバーボード(ハードボード)	0.17
	ミディアムデンシティファイバーボード(MDF)	0.12
	直交集成板(CLT パネル)	0.12
	ビニル系床材	0.19
床材	FRP	0.26
	アスファルト類	0.11
	畳	0.083
	カーペット類	0.08

表 1 建材等の熱物性値(続き)

分類	建材等名称	熱伝導率 λ (W/m K)
グラスウール断熱材	グラスウール断熱材 10K 相当	0.050
	グラスウール断熱材 16K 相当	0.045
	グラスウール断熱材 20K 相当	0.042
	グラスウール断熱材 24K 相当	0.038
	グラスウール断熱材 32K 相当	0.036
	高性能グラスウール断熱材 16K 相当	0.038
	高性能グラスウール断熱材 24K 相当	0.036
	高性能グラスウール断熱材 32K 相当	0.035
	高性能グラスウール断熱材 40K 相当	0.034
	高性能グラスウール断熱材 48K 相当	0.033
	吹込み用グラスウール 13K 相当	0.052
	吹込み用グラスウール 18K 相当	0.052
	吹込み用グラスウール 30K 相当	0.040
	吹込み用グラスウール 35K 相当	0.040
ロックウール断熱材	吹付けロックウール	0.064
	ロックウール断熱材(マット)	0.038
	ロックウール断熱材(フェルト)	0.038
	ロックウール断熱材(ボード)	0.036
	吹込み用ロックウール 25K 相当	0.047
	吹込み用ロックウール 65K 相当	0.039
セルローズファイバー断熱材	吹込み用セルローズファイバー 25K	0.040
	吹込み用セルローズファイバー 45K	0.040
	吹込み用セルローズファイバー 55K	0.040
ポリスチレンフォーム断熱材	押出法ポリスチレンフォーム 保温板 1種	0.040
	押出法ポリスチレンフォーム 保温板 2種	0.034
	押出法ポリスチレンフォーム 保温板 3種	0.028
	A種ポリエチレンフォーム 保温板 1種2号	0.042
	A種ポリエチレンフォーム 保温板 2種	0.038
	ビーズ法ポリスチレンフォーム 保温板 特号	0.034
	ビーズ法ポリスチレンフォーム 保温板 1号	0.036
	ビーズ法ポリスチレンフォーム 保温板 2号	0.037
	ビーズ法ポリスチレンフォーム 保温板 3号	0.040
	ビーズ法ポリスチレンフォーム 保温板 4号	0.043
	ウレタンフォーム断熱材	硬質ウレタンフォーム 保温板 2種1号
硬質ウレタンフォーム 保温板 2種2号		0.024
フェノールフォーム断熱材	フェノールフォーム 保温板 1種1号	0.022
	フェノールフォーム 保温板 1種2号	0.022

A.2 (参考)JIS で熱物性値の定めのある建材等の熱物性値

表 2 に、一般的に用いられ、JIS で熱物性値の定めのある建材等の熱物性値を参考として表 2 に示す。表 2 に掲げる建材等については JIS 表示品であることを確認できた場合のみ、当該 JIS に定める熱物性値を用いることができる。表 2 の熱物性値と当該建材等の JIS で定める熱物性値が異なる場合は、当該建材等の JIS で定める熱物性値の値が優先される。

表 2 JIS で熱物性値の定めのある建材等の熱物性値

分類	建材名称	熱伝導率 λ (W/m K)	
コンクリート系材料	軽量気泡コンクリートパネル(ALC パネル) ^{※1}	0.19	
非木質系壁材・下地材	せっこうボード ^{※2,※3}	GB-R、GB-D、GB-L、GB-NC	0.221
		GB-S、GB-F	0.241
		GB-R-H、GB-S-H、GB-D-H	0.366
	0.8 けい酸カルシウム板 ^{※4}	0.18	
	1.0 けい酸カルシウム板 ^{※4}	0.24	
木質系壁材・下地材	タタミボード ^{※5}	0.056	
	A 級インシュレーションボード ^{※5}	0.058	
	シーリングボード ^{※5}	0.067	
	パーティクルボード ^{※6}	0.167	
床材	稲わら畳床 ^{※7}	0.07	
	ポリスチレンフォームサンドイッチ稲わら畳床 ^{※7}	0.054	
	タタミボードサンドイッチ稲わら畳床 ^{※7}	0.063	
	建材畳床(I 形) ^{※8}	0.062	
	建材畳床(II 形) ^{※8}	0.053	
	建材畳床(III 形) ^{※8}	0.052	
繊維系断熱材	グラスウール断熱材 ^{※9}	通常品 10-50	0.05
		通常品 10-49	0.049
		通常品 10-48	0.048
		通常品 12-45	0.045
		通常品 12-44	0.044
		通常品 16-45	0.045
		通常品 16-44	0.044
		通常品 20-42	0.042
		通常品 20-41	0.041
		通常品 20-40	0.04
		通常品 24-38	0.038
		通常品 32-36	0.036
		通常品 40-36	0.036
		通常品 48-35	0.035
		通常品 64-35	0.035
		通常品 80-33	0.033
		通常品 96-33	0.033
		高性能品 HG10-47	0.047
		高性能品 HG10-46	0.046
		高性能品 HG10-45	0.045
		高性能品 HG10-44	0.044
高性能品 HG10-43	0.043		
高性能品 HG12-43	0.043		

表 2 JIS で熱物性値の定めのある建材等の熱物性値(続き)

分類	建材名称	熱伝導率 λ (W/m K)	
繊維系断熱材	グラスウール断熱材 ^{※9}	高性能品 HG12-42	0.042
		高性能品 HG12-41	0.041
		高性能品 HG14-38	0.038
		高性能品 HG14-37	0.037
		高性能品 HG16-38	0.038
		高性能品 HG16-37	0.037
		高性能品 HG16-36	0.036
		高性能品 HG20-38	0.038
		高性能品 HG20-37	0.037
		高性能品 HG20-36	0.036
		高性能品 HG20-35	0.035
		高性能品 HG20-34	0.034
		高性能品 HG24-36	0.036
		高性能品 HG24-35	0.035
		高性能品 HG24-34	0.034
		高性能品 HG24-33	0.033
		高性能品 HG28-35	0.035
		高性能品 HG28-34	0.034
		高性能品 HG28-33	0.033
		高性能品 HG32-35	0.035
		高性能品 HG32-34	0.034
		高性能品 HG32-33	0.033
		高性能品 HG36-34	0.034
		高性能品 HG36-33	0.033
		高性能品 HG36-32	0.032
		高性能品 HG36-31	0.031
		高性能品 HG38-34	0.034
		高性能品 HG38-33	0.033
		高性能品 HG38-32	0.032
		高性能品 HG38-31	0.031
		高性能品 HG40-34	0.034
		高性能品 HG40-33	0.033
		高性能品 HG40-32	0.032
	高性能品 HG48-33	0.033	
	高性能品 HG48-32	0.032	
	高性能品 HG48-31	0.031	
	ロックウール断熱材 ^{※9}	LA	0.045
		LB	0.043
		LC	0.041
		LD	0.039
		MA	0.038
		MB	0.037
		MC	0.036
		HA	0.036
		HB	0.035
	HC	0.034	
	インシュレーションファイバー断熱材 ファイバーマット ^{※9}		0.040

表 2 JIS で熱物性値の定めのある建材等の熱物性値(続き)

分類	建材名称	熱伝導率 λ (W/m K)	
繊維系断熱材	インシュレーションファイバー断熱材 ファイバーボード ^{※9}	0.052	
ポリスチレンフォーム断熱材	ビーズ法ポリスチレンフォーム断熱材 ^{※9}	1号	0.034
		2号	0.036
		3号	0.038
		4号	0.041
	押出法ポリスチレンフォーム断熱材 ^{※9}	1種 b A	0.04
		1種 b B	0.038
		1種 b C	0.036
		2種 b A	0.034
		2種 b B	0.032
		2種 b C	0.03
		3種 a A	0.028
		3種 a B	0.026
		3種 a C	0.024
		3種 a D	0.022
		3種 b A	0.028
		3種 b B	0.026
3種 b C	0.024		
3種 b D	0.022		
ウレタンフォーム断熱材	硬質ウレタンフォーム断熱材 ^{※9}	1種	0.029
		2種 1号	0.023
		2種 2号	0.024
		2種 3号	0.027
	2種 4号	0.028	
	吹付け硬質ウレタンフォーム	A種 1	0.034
		A種 1H	0.026
A種 3		0.04	
ポリエチレンフォーム断熱材	ポリエチレンフォーム断熱材 ^{※9}	1種 1号	0.042
		1種 2号	0.042
		2種	0.038
		3種	0.034
フェノールフォーム断熱材	フェノールフォーム断熱材 ^{※9}	1種 1号 AI、AII	0.022
		1種 1号 BI、BII	0.021
		1種 1号 CI、CII	0.02
		1種 1号 DI、DII	0.019
		1種 1号 EI、EII	0.018
		1種 2号 AI、AII	0.022
		1種 2号 BI、BII	0.021
		1種 2号 CI、CII	0.02
		1種 2号 DI、DII	0.019
		1種 2号 EI、EII	0.018
		1種 3号 AI、AII	0.022
		1種 3号 BI、BII	0.021
		1種 3号 CI、CII	0.02
		1種 3号 DI、DII	0.019
		1種 3号 EI、EII	0.018
		2種 1号 AI、AII	0.036

表 2 JIS で熱物性値の定めのある建材等の熱物性値(続き)

分類	建材名称	熱伝導率 λ (W/m K)	
フェノールフォーム断熱材	フェノールフォーム断熱材 ^{※9}	2種 2号 AI、AII	0.034
		2種 3号 AI、AII	0.028
		3種 1号 AI、AII	0.035

※1 「JIS A5416:2007 軽量気泡コンクリートパネル(ALC パネル)」における熱抵抗値から算出した。

※2 「JIS A6901:2014 せっこうボード製品」における熱抵抗値から算出し、各厚さの値のうち熱伝導率として最も大きい値を採用した。

※3 末尾に「-He」が付いたものも含む。

※4 「JIS A5430:2013 繊維強化セメント板」

※5 「JIS A5905:2014 繊維板」

※6 「JIS A 5908:2003 パーティクルボード」における熱抵抗値から算出し、各厚さの値のうち熱伝導率として最も小さい値を採用した。

※7 「JIS A 5901:2014 稲わら畳床及び稲わらサンドイッチ畳床」

※8 「JIS A 5914:2013 建材畳床」

※9 「JIS A 9521:2014 建築用断熱材」

A.3 表面熱伝達抵抗

熱的境界内側及び熱的境界外側の表面熱伝達抵抗を表 3.1 及び表 3.2 に示す。

表 3.1 表面熱伝達抵抗

部位	熱的境界内側(室内側)の 表面熱伝達抵抗 ($m^2 K/W$)	熱的境界外側(外気側)の表面熱伝達抵抗($m^2 K/W$)	
		外気に直接接する場合	左記以外の場合
屋根	0.09	0.04	0.09(通気層等)
天井	0.09	—	0.09(小屋裏等)
外壁	0.11	0.04	0.11(通気層等)
床	0.15	0.04	0.15(床裏等)

表 3.2 表面熱伝達抵抗(界壁・界床の場合)

部位	対象住戸の室内側表面熱伝達抵抗 ($m^2 K/W$)	隣接住戸の室内側表面熱伝達抵抗 ($m^2 K/W$)
界壁	0.11	0.11
上階側界床	0.09	0.09
下階側界床	0.15	0.15

A.4 外皮の内側にある空気層の熱物性値

表 4 に住宅の平均熱貫流率算出に用いる外皮の内側にある空気層の熱抵抗を示す。

表 4 外皮の内側にある空気層の熱抵抗

空気層の種類	空気層の熱抵抗 R_a ($m^2 K/W$)
面材で密閉された空気層 ^{※1}	0.09
他の空間と連通していない空気層	0 ^{※2}
他の空間と連通している空気層	0 ^{※3}

※1 工場生産された製品の内部や、耐力面材を施工した耐力壁内部に存する空気層等が含まれる。

※2 空気層よりも室内側の建材の熱抵抗値の加算は可能とする。

※3 空気層よりも室内側の建材の熱抵抗値の加算は不可とする。

付録 B 窓又はドアの熱貫流率

B.1 大部分が透明材料で構成されている開口部(窓等)

大部分が透明材料で構成されている開口部(窓「一重構造の建具、以下同じ。」等)(以下、単に「窓」という。)の熱貫流率として JIS A 2102-1「窓及びドアの熱性能—熱貫流率の計算—第 1 部:一般」を適用する場合、JIS A 2102-1 の計算式におけるガラス(グレーディング)面積・建具(フレーム)面積・ガラス(グレーディング)周長・建具(フレーム)の熱貫流率及びグレーディング、スペーサ及びフレームの熱影響の組み合わせによる線熱貫流率は、当該窓の面積・寸法・開閉形式に関わらず、枠の種類に応じて表 1 及び表 2 の値とすることができる。

表 1 適用可能な窓の面積・寸法

			木製建具又は樹脂製建具	木と金属の複合材料製建具又は樹脂と金属の複合材料製建具	金属製建具
ガラス(グレーディング)面積(m ²)			1.531	1.853	1.883
建具(フレーム)面積(m ²)	内側サッシ	上	0.119	0.064	0.071
		下	0.121	0.069	0.081
		縦	0.117	0.079	0.052
	召し合わせ		0.080	0.040	0.030
	外側サッシ	上	0.119	0.064	0.071
		下	0.121	0.069	0.081
		縦	0.117	0.079	0.052
ガラス(グレーディング)周長(m)	内側サッシ	上	0.690	0.770	0.780
		下	0.690	0.770	0.780
		縦	1.130	1.210	1.220
		召し合わせ	1.130	1.210	1.220
	外側サッシ	上	0.690	0.770	0.780
		下	0.690	0.770	0.780
		縦	1.130	1.210	1.220
		召し合わせ	1.130	1.210	1.220

表 2 適用可能な窓の熱貫流率・線熱貫流率

		木製建具又は樹脂製建具	木と金属の複合材料製建具又は樹脂と金属の複合材料製建具	金属製建具
建具(フレーム)の熱貫流率(W/m ² K)	三層以上の複層ガラスの場合	2.021	3.336	7.349
	二層複層ガラス、単板ガラスの場合	2.379	4.367	
グレーディング、スペーサ及びフレームの熱影響の組み合わせによる線熱貫流率 ^注 (W/m K)		0.070	0.080	0.035

注:単層グレーディングの場合、ゼロ(スペーサ等の影響が無い)とする。

ガラス(グレーディング)の熱貫流率は付録 B.3 により与えられる値とする。

参考までに、JIS A 2102-1 に示す計算式に表 1 及び 2 の値を入れて展開すると、枠の種類に応じて以下の表 3 に示すように簡略化した式を得ることができる。なお、式に用いている係数は、小数点第 2 位及び 3 位未満の端数を切り上げているため、表 1 及び表 2 の値を用いて計算する値に比べて窓の熱貫流率 U_w はやや大きい値になる。

表 3 枠の種類とガラスの仕様に応じた窓の熱貫流率の計算式(参考)

枠の種類	ガラスの仕様	計算式
木製建具又は樹脂製建具	三層以上の複層ガラス	$U_w = 0.659 \times U_g + 0.91$
	二層複層ガラス	$U_w = 0.659 \times U_g + 1.04$
	単板ガラス	$U_w = 0.659 \times U_g + 0.82$
木と金属の複合材料製建具 又は樹脂と金属の複合材料製建具	三層以上の複層ガラス	$U_w = 0.800 \times U_g + 0.95$
	二層複層ガラス	$U_w = 0.800 \times U_g + 1.15$
	単板ガラス	$U_w = 0.800 \times U_g + 0.88$
金属製建具又はその他	二層以上の複層ガラス	$U_w = 0.812 \times U_g + 1.51$
	単板ガラス	$U_w = 0.812 \times U_g + 1.39$

U_w : 窓の熱貫流率(W/m²K)、 U_g : ガラス中央部の熱貫流率(W/m²K)

B.2 大部分が不透明材料で構成されている開口部(ドア等)

大部分が不透明材料で構成されている開口部(ドア等)(以下、単に「ドア」という。)の熱貫流率として、JIS A2102-1「窓及びドアの熱性能—熱貫流率の計算—第1部:一般」を適用する場合、JIS A2102-1の計算式におけるガラス(グレージング)面積・戸(不透明パネル)面積・枠(フレーム)面積・ガラス(グレージング)周長・戸(不透明パネル)周長・枠(フレーム)の熱貫流率・戸(不透明パネル)の熱貫流率・戸(不透明パネル)に対する線熱貫流率、及びグレージング、スペーサ及びフレームの熱影響の組み合わせによる線熱貫流率は、当該ドアの面積・寸法に関わらず、戸・枠の種類に応じて表4、表5及び表6の値とすることができる。

グレージング、スペーサ及びフレームの熱影響の組み合わせによる線熱貫流率 ψ_g は、グレージング、スペーサ及びフレームの組み合わせに依存して JIS A2102-1 に定める値によるほか、当該ドアのグレージング、スペーサ及びフレームの組み合わせによらず、0.11を用いることができる。

錠又はポストの点熱貫流率 χ は JIS A2102-1 に定める値によるほか、当該ドアの錠の有無及び数に応じて0.22を、ポストの有無に応じて0.10を用いることができる。

表 4 適用可能なドアの面積・寸法

		ドアにガラスが入っている場合	ドアにガラスが入っていない場合
ガラス(グレージング)面積(m ²)		0.30	0.00
戸(不透明パネル)面積(m ²)		1.72	2.02
枠(フレーム)面積(m ²)	上	0.03	
	下	0.00	
	縦(吊元)	0.10	
	縦(戸先)	0.10	
ガラス(グレージング)周長(m)	上	0.15	0.00
	下	0.15	0.00
	縦(吊元)	2.00	0.00
	縦(戸先)	2.00	0.00
戸(不透明パネル)周長(m)	上	0.86	
	下	0.86	
	縦(吊元)	2.34	
	縦(戸先)	2.34	

表 5 戸の種類に応じた熱貫流率及び線熱貫流率

戸(不透明パネル)の種類	戸(不透明パネル)の熱貫流率(W/m ² K)	戸(不透明パネル)に対する線熱貫流率(W/mK)				ガラス(グレーディング)、スペーサ及びフレームの熱影響の組み合わせによる線熱貫流率(W/mK)			
		上	下	吊元	戸先	上	下	吊元	戸先
金属製高断熱フラッシュ構造	0.56	0.10	0.09	0.12	0.10	0.05	0.05	0.08	0.08
金属製断熱フラッシュ構造	0.81	0.11	0.08	0.21	0.24	0.07	0.07	0.11	0.11
金属製フラッシュ構造	0.81	0.11	0.08	0.27	0.29	0.07	0.07	0.11	0.11
金属製ハニカムフラッシュ構造	1.74	0.01	0.12	0.25	0.30	0.14	0.14	0.13	0.13
金属製又はその他	5.61	0.02	0.02	0.02	0.02	0.00	0.00	0.00	0.00

表 6 枠(フレーム)の種類に応じた熱貫流率

枠(フレーム)の種類	枠(フレーム)の熱貫流率(W/m ² K)			
	上	下	吊元	戸先
木製	1.45	2.25	1.43	1.45
金属製熱遮断構造	4.12	6635.42	4.34	4.15
木と金属との複合材料製又は樹脂と金属との複合材料製	4.49	6254.52	5.32	3.47
金属製又はその他	5.56	410.49	5.67	5.49

ガラス(グレーディング)の熱貫流率は付録 B.3 により与えられる値とする。

B.3 ガラス(グレーディング)

ガラス(グレーディング)の熱貫流率は、JIS R3107:2019(建築用板ガラスの熱貫流率の算定方法)、JIS R3225:2022(真空ガラス)、JIS R3209:2023(複層ガラス)又は ISO 10292(Glass in building - Calculation of steady-state U values (thermal transmittance) of multiple glazing)に定める値とする。

又は、当面の間、当該開口部のガラスの厚さ、熱流の向き、Low-E ガラスの場合の垂直放射率、中空層のガラスの組成、Low-E ガラスの膜の位置によらず、以下の仮定をおいてガラス(グレーディング)の熱貫流率を計算できることとする。

- ・ガラスの厚さは、当該ガラスの厚さに依らず 3 mm とする。
- ・中空層の熱流方向は、当該開口部の設置位置に依らず、水平とする。
- ・当該ガラスが Low-E ガラスの場合には、Low-E 膜の垂直放射率は、当該ガラスの垂直放射率に依らず、0.11 とする。ここで、当該ガラスが Low-E ガラスであるとは、垂直放射率が 0.2 以下の低放射膜を有するガラスである。
- ・断熱性ガス入りガラスの場合は、当該ガラスの中空層の種類および濃度に依らず、アルゴンガス 85%、空気 15%の混合ガスが封入されたと見なす。ここで、断熱性ガス入りとは、当該ガラスが複層ガラスで断熱性ガスが中空層に 85%以上のガス濃度で封入される場合をいう。三層複層ガラスの場合、断熱性ガスが片方の中空層のみに封入される場合には、断熱性ガス入りとはみなさない。また、断熱性ガスとは、アルゴンガス又は伝導率がこれと同等以下の気体を指す。断熱性ガスの濃度は以下の JIS または ISO により確認する。
- ・JIS R3209:2018 複層ガラス
- ・JIS R3224-3:2018 建築用ガラス—複層ガラス—第 3 部: ガス濃度及びガス漏えい性試験方法
- ・ISO 20492-3:2010 Glass in buildings - Insulating glass - Part 3: Gas concentration and gas leakage
- ・三層複層ガラスにおいて Low-E 膜 2 枚の場合には、Low-E 膜層は、当該ガラスの層構成に依らず、室内側ガラスの外気側及び外気側ガラスの室内側の 2 箇所にあるとする。三層複層ガラスにおいて Low-E 膜 1

枚の場合には、Low-E 膜層は、当該ガラスの層構成に依らず、外気側ガラスの室内側の 1 箇所にあるとする。二層複層ガラスにおいて Low-E 膜 1 枚の場合には、Low-E 膜層は、当該ガラスの層構成に依らず、外気側ガラスの室内側の 1 箇所にあるとする。二層複層ガラスにおいて Low-E 膜 2 枚の場合には、Low-E 膜 1 枚とみなす。

- 複層ガラスの場合において中空層とは 2 枚の板ガラスを封止した一様の空隙に乾燥気体を満たした層を指す。中空層の厚さは 1mm 単位の 6mm から 16mm とし、6mm 未満の場合は 6mm として計算し、16mm を超える場合は 16mm として計算する。
- 三層複層ガラスの中空層は、片側の中空層厚さを指す。三層複層ガラスで、2つの中空層の厚さが異なる場合は、2つの中空層の平均値とし小数点以下は切り捨てる。もしくは、薄い層の中空層厚さとする。

参考までに、表 7 にガラス(グレージング)の熱貫流率を示す。

- 複層ガラスを構成する板ガラスは JIS R 3106、R 3107 の適用範囲の板ガラス類とする。適用範囲外の板ガラス等については、別途、当該計算に係る有識者等の専門家又は専門機関の認める方法を適用することができる。
- フロート板ガラス、熱線吸収板ガラス並びに熱線反射ガラス、網(線)入板ガラス、高透過ガラス、型板ガラス、すり板ガラス、フロスト又はタペストリー加工ガラス、セラミック印刷ガラス、それらからなる合せガラス、強化ガラス、倍強度ガラス、耐熱板ガラス並びにそれらを曲げたガラスは、それらを単板ガラスとみなす。

表 7 (参考)ガラス(グレージング)の熱貫流率

ガラスの仕様	熱貫流率(W/m ² K)
三層複層ガラス(Low-E 2 枚、断熱性ガス入り、中空層幅 6mm)	1.4
三層複層ガラス(Low-E 2 枚、断熱性ガス入り、中空層幅 7mm)	1.3
三層複層ガラス(Low-E 2 枚、断熱性ガス入り、中空層幅 8mm)	1.2
三層複層ガラス(Low-E 2 枚、断熱性ガス入り、中空層幅 9mm)	1.1
三層複層ガラス(Low-E 2 枚、断熱性ガス入り、中空層幅 10mm)	1.0
三層複層ガラス(Low-E 2 枚、断熱性ガス入り、中空層幅 11mm)	0.95
三層複層ガラス(Low-E 2 枚、断熱性ガス入り、中空層幅 12mm)	0.90
三層複層ガラス(Low-E 2 枚、断熱性ガス入り、中空層幅 13mm)	0.86
三層複層ガラス(Low-E 2 枚、断熱性ガス入り、中空層幅 14mm)	0.82
三層複層ガラス(Low-E 2 枚、断熱性ガス入り、中空層幅 15mm)	0.79
三層複層ガラス(Low-E 2 枚、断熱性ガス入り、中空層幅 16mm)	0.76
三層複層ガラス(Low-E 2 枚、中空層幅 6mm)	1.7
三層複層ガラス(Low-E 2 枚、中空層幅 7mm)	1.5
三層複層ガラス(Low-E 2 枚、中空層幅 8mm)	1.4
三層複層ガラス(Low-E 2 枚、中空層幅 9mm)	1.3
三層複層ガラス(Low-E 2 枚、中空層幅 10mm)	1.2
三層複層ガラス(Low-E 2 枚、中空層幅 11mm)	1.2
三層複層ガラス(Low-E 2 枚、中空層幅 12mm)	1.1
三層複層ガラス(Low-E 2 枚、中空層幅 13mm)	1.0
三層複層ガラス(Low-E 2 枚、中空層幅 14mm)	0.99
三層複層ガラス(Low-E 2 枚、中空層幅 15mm)	0.95
三層複層ガラス(Low-E 2 枚、中空層幅 16mm)	0.92
三層複層ガラス(Low-E 1 枚、断熱性ガス入り、中空層幅 6mm)	1.7
三層複層ガラス(Low-E 1 枚、断熱性ガス入り、中空層幅 7mm)	1.6
三層複層ガラス(Low-E 1 枚、断熱性ガス入り、中空層幅 8mm)	1.5
三層複層ガラス(Low-E 1 枚、断熱性ガス入り、中空層幅 9mm)	1.4
三層複層ガラス(Low-E 1 枚、断熱性ガス入り、中空層幅 10mm)	1.3

ガラスの仕様	熱貫流率(W/m ² K)
三層複層ガラス(Low-E 1 枚、断熱性ガス入り、中空層幅 11mm)	1.3
三層複層ガラス(Low-E 1 枚、断熱性ガス入り、中空層幅 12mm)	1.2
三層複層ガラス(Low-E 1 枚、断熱性ガス入り、中空層幅 13mm)	1.2
三層複層ガラス(Low-E 1 枚、断熱性ガス入り、中空層幅 14mm)	1.1
三層複層ガラス(Low-E 1 枚、断熱性ガス入り、中空層幅 15mm)	1.1
三層複層ガラス(Low-E 1 枚、断熱性ガス入り、中空層幅 16mm)	1.1
三層複層ガラス(Low-E 1 枚、中空層幅 6mm)	2.0
三層複層ガラス(Low-E 1 枚、中空層幅 7mm)	1.8
三層複層ガラス(Low-E 1 枚、中空層幅 8mm)	1.7
三層複層ガラス(Low-E 1 枚、中空層幅 9mm)	1.6
三層複層ガラス(Low-E 1 枚、中空層幅 10mm)	1.5
三層複層ガラス(Low-E 1 枚、中空層幅 11mm)	1.5
三層複層ガラス(Low-E 1 枚、中空層幅 12mm)	1.4
三層複層ガラス(Low-E 1 枚、中空層幅 13mm)	1.3
三層複層ガラス(Low-E 1 枚、中空層幅 14mm)	1.3
三層複層ガラス(Low-E 1 枚、中空層幅 15mm)	1.3
三層複層ガラス(Low-E 1 枚、中空層幅 16mm)	1.2
三層複層ガラス(中空層幅 6mm)	2.3
三層複層ガラス(中空層幅 7mm)	2.2
三層複層ガラス(中空層幅 8mm)	2.1
三層複層ガラス(中空層幅 9mm)	2.1
三層複層ガラス(中空層幅 10mm)	2.0
三層複層ガラス(中空層幅 11mm)	2.0
三層複層ガラス(中空層幅 12mm)	1.9
三層複層ガラス(中空層幅 13mm)	1.9
三層複層ガラス(中空層幅 14mm)	1.8
三層複層ガラス(中空層幅 15mm)	1.8
三層複層ガラス(中空層幅 16mm)	1.8
二層複層ガラス(Low-E 1 枚、断熱性ガス入り、中空層幅 6mm)	2.2
二層複層ガラス(Low-E 1 枚、断熱性ガス入り、中空層幅 7mm)	2.1
二層複層ガラス(Low-E 1 枚、断熱性ガス入り、中空層幅 8mm)	1.9
二層複層ガラス(Low-E 1 枚、断熱性ガス入り、中空層幅 9mm)	1.8
二層複層ガラス(Low-E 1 枚、断熱性ガス入り、中空層幅 10mm)	1.7
二層複層ガラス(Low-E 1 枚、断熱性ガス入り、中空層幅 11mm)	1.6
二層複層ガラス(Low-E 1 枚、断熱性ガス入り、中空層幅 12mm)	1.6
二層複層ガラス(Low-E 1 枚、断熱性ガス入り、中空層幅 13mm)	1.5
二層複層ガラス(Low-E 1 枚、断熱性ガス入り、中空層幅 14mm)	1.4
二層複層ガラス(Low-E 1 枚、断熱性ガス入り、中空層幅 15mm)	1.4
二層複層ガラス(Low-E 1 枚、断熱性ガス入り、中空層幅 16mm)	1.4
二層複層ガラス(Low-E 1 枚、中空層幅 6mm)	2.6
二層複層ガラス(Low-E 1 枚、中空層幅 7mm)	2.4
二層複層ガラス(Low-E 1 枚、中空層幅 8mm)	2.3
二層複層ガラス(Low-E 1 枚、中空層幅 9mm)	2.1
二層複層ガラス(Low-E 1 枚、中空層幅 10mm)	2.0
二層複層ガラス(Low-E 1 枚、中空層幅 11mm)	1.9
二層複層ガラス(Low-E 1 枚、中空層幅 12mm)	1.8
二層複層ガラス(Low-E 1 枚、中空層幅 13mm)	1.8
二層複層ガラス(Low-E 1 枚、中空層幅 14mm)	1.7
二層複層ガラス(Low-E 1 枚、中空層幅 15mm)	1.6


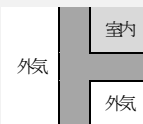



ガラスの仕様	熱貫流率(W/m ² K)
二層複層ガラス(Low-E 1 枚、中空層幅 16mm)	1.6
二層複層ガラス(中空層幅 6mm)	3.3
二層複層ガラス(中空層幅 7mm)	3.2
二層複層ガラス(中空層幅 8mm)	3.1
二層複層ガラス(中空層幅 9mm)	3.1
二層複層ガラス(中空層幅 10mm)	3.0
二層複層ガラス(中空層幅 11mm)	2.9
二層複層ガラス(中空層幅 12mm)	2.9
二層複層ガラス(中空層幅 13mm)	2.8
二層複層ガラス(中空層幅 14mm)	2.8
二層複層ガラス(中空層幅 15mm)	2.8
二層複層ガラス(中空層幅 16mm)	2.8
単板ガラス	6.0

- ※ 複層ガラスを構成する板ガラスは JIS R3106、R3107 の適用範囲の板ガラス類とする。
- ※ Low-E ガラスとは、構成するガラスの中で、垂直放射率が 0.2 以下の低放射膜を有するガラスを指す。
- ※ 二層複層ガラスであって Low-E ガラスを 2 枚用いている場合も Low-E ガラス 1 枚とみなす。
- ※ 合わせガラスについては、複層ガラスの定義における板ガラスの枚数の取扱として、JIS の定めにかかわらずガラスの枚数は 1 枚として取り扱う。
- ※ 断熱性ガス入りとは、当該ガラスが複層ガラスで断熱性ガスが中空層に 85%以上のガス濃度で封入される場合をいう。三層複層ガラスの場合、断熱性ガスが片方の中空層のみに封入される場合には、断熱性ガス入りとはみなさない。また、断熱性ガスとは、アルゴンガス又は伝導率がこれと同等以下の気体を指す。断熱性ガスの濃度は以下の JIS または ISO により確認する。
- ・JIS R3209:2018 複層ガラス
 - ・JIS R3224-3:2018 建築用ガラス—複層ガラス—第 3 部：ガス濃度及びガス漏えい性試験方法
 - ・ISO 20492-3:2010 Glass in buildings - Insulating glass - Part 3: Gas concentration and gas leakage
- ※ 中空層とは、2 枚の板ガラスを封止した一様の空隙に乾燥気体を満たした層を指す。中空層の厚さが 6mm 未満の場合は 6mm、16mm を超える場合は 16mm とする。
- ※ 三層複層ガラスの中空層は、片側の中空層厚さを指す。三層複層ガラスで 2 つの中空層の厚さが異なる場合は、2 つの中空層の平均値とし、小数点以下は切り捨てる。もしくは、薄い層の中空層厚さとする。
- ※ 単板ガラスには、フロート板ガラス、熱線吸収板ガラス並びに熱線反射ガラス、網(線)入板ガラス、高透過ガラス、型板ガラス、すり板ガラス、フロスト又はタペストリー加工ガラス、セラミック印刷ガラス、それらからなる合せガラス、強化ガラス、倍強度ガラス、耐熱板ガラス並びにそれらを曲げたガラスを含む。

付録 C 鉄筋コンクリート造等住宅の熱橋形状等に応じた線熱貫流率

鉄筋コンクリート造等における熱橋の線熱貫流率は、当該熱橋の断熱補強の有無、形状及び室の配置等に応じ、表 1 で定める値を用いることができる。

表 1 鉄筋コンクリート造等の構造熱橋部の線熱貫流率

境界の組合せ		構造熱橋部で取り合う面の組み合わせ	構造熱橋部の特徴	線熱貫流率 ψ_j (W/m K)		
				断熱補強仕様 1	断熱補強仕様 2	断熱補強なし
外気 3 室内 1		内断熱面と内断熱面	構造熱橋部は生じない			
		外断熱面と外断熱面	壁式等			
			壁式等以外	0.60	0.60	1.80
		内断熱面と外断熱面	壁式等	0.20	0.60	0.70
			壁式等以外	0.30	0.85	1.40
			内断熱面と内断熱面	構造熱橋部は生じない		
	外断熱面と外断熱面		壁式等	0.50		
			壁式等以外	0.80	0.80	1.20
	内断熱面と外断熱面		壁式等	0.35	0.70	0.85
		壁式等以外	0.30	0.70	0.75	
外気 2 室内 2		内断熱面と内断熱面	壁式等	0.65	0.90	1.10
			壁式等以外	0.85	1.15	1.60
		外断熱面と外断熱面	壁式等	0.65	1.05	1.10
			壁式等以外	1.10	1.10	1.60
		内断熱面と外断熱面	壁式等	0.65	1.00	1.10
			壁式等以外	0.95	1.50	1.65
		内断熱面と内断熱面	壁式等	0.65	0.90	1.10
			壁式等以外	0.85	1.15	1.60
		外断熱面と外断熱面	構造熱橋部は生じない			
			内断熱面と外断熱面			
壁式等以外	0.95	1.50		1.65		
外気 1 室内 3		内断熱面と内断熱面	壁式等	0.85	1.10	1.15
			壁式等以外	1.20	1.80	2.00
		外断熱面と外断熱面	構造熱橋部は生じない			
			内断熱面と外断熱面			
		壁式等以外		1.00	1.55	1.70

	内断熱面と内断熱面	壁式等	0.85	1.10	1.15
		壁式等以外	1.20	1.80	2.00
	外断熱面と外断熱面	構造熱橋部は生じない			
	内断熱面と外断熱面	壁式等			
		壁式等以外	1.00	1.55	1.70

注1 構造熱橋部の線熱貫流率の値は、「境界の組合せ」、「構造熱橋部で取り合う面の組み合わせ」、「構造熱橋部の特徴」及び「断熱補強仕様」に応じて判断する。ただし、構造熱橋部の仕様が不明又は該当する仕様の判断が出来ない場合は、該当する「境界の組合せ」において線熱貫流率が最も大きい値を用いることができる。

注2 「構造熱橋部の特徴」において「壁式等」とは、室内に構造熱橋部を生じさせる取合い部周囲の断熱材施工部位と同一面に対して、柱・梁等の突出部が無いもの(柱・梁等の突出部が線熱貫流率の値に影響を及ぼさないものを含む。)をいい、「壁式等以外」とは柱・梁等の突出部があるものをいう。

注3 壁又は床等の外皮平均熱貫流率の計算を行う際は、本表の「構造熱橋部の特徴」によらず柱・梁等は連続する壁又は床等の一部とみなし、突出部は無いものとして壁厚又は床厚により計算を行う。その際、異なる断熱仕様がある場合は、断熱仕様ごとに分けて計算を行うこと。ただし、柱・梁等に断熱補強仕様1以上の断熱施工をする場合は、当該部位が連続する壁又は床等と同様の断熱施工を行っているものとみなすことができる。

注4 本表によらず、鉄筋コンクリート造等の構造熱橋部の線熱貫流率は3.35(W/m K)とすることができる。

表1において断熱補強仕様1とは表2に定める仕様、断熱補強仕様2とは表3に定める仕様の断熱補強を行っている場合をいう。

表2 地域の区分等に応じた断熱補強仕様1

断熱工法	断熱補強の仕様	地域の区分			
		1, 2	3, 4	5~7	8
内断熱	断熱補強の範囲(mm)	900	600	450	—
	断熱補強の熱抵抗の基準値(m ² K/W)	0.6			—
外断熱	断熱補強の範囲(mm)	450	300	200	—
	断熱補強の熱抵抗の基準値(m ² K/W)	0.6			—

※上表において、対象となる熱橋部で内断熱工法及び外断熱工法が併用されている場合は、内断熱工法とみなす。

表3 地域の区分等に応じた断熱補強仕様2

熱橋部の形状	断熱補強の部位・仕様	地域の区分				
		1, 2	3	4	5~8	
熱橋部の梁、柱が室内側に突出している場合	床面	断熱補強の範囲(mm)	500	200	150	125
		断熱補強の熱抵抗の基準値(m ² K/W)	0.4	0.1	0.1	0.1
	壁面	断熱補強の範囲(mm)	100			
		断熱補強の熱抵抗の基準値(m ² K/W)	0.1			
熱橋部の梁、柱が室外側に突出している場合	床面	断熱補強の範囲(mm)	200	75	50	
		断熱補強の熱抵抗の基準値(m ² K/W)	0.2	0.1	0.1	
	壁面	断熱補強の範囲(mm)	150	75	50	
		断熱補強の熱抵抗の基準値(m ² K/W)	0.2	0.1	0.1	
熱橋部の梁、柱が室内側、室外側いずれにも突出していない場合	床面	断熱補強の範囲(mm)	200	100	75	
		断熱補強の熱抵抗の基準値(m ² K/W)	0.2	0.1	0.1	
	壁面	断熱補強の範囲(mm)	200	75	75	
		断熱補強の熱抵抗の基準値(m ² K/W)	0.2	0.1	0.1	

表 2 及び表 3 において断熱補強の範囲とは、壁、床等が断熱層を貫通する部分からの断熱材の補強設置寸法とし、柱及び梁等(地中梁等の著しく寸法の大きい部位を除く。)は取り付く壁又は床の一部として取り扱うこととする。

付録 D 土間床等の外周部の熱損失及び基礎壁の熱損失を一体として評価する方法

D.1 土間床等の外周部

令和8年 10 月 31 日まで、当該住戸の外皮の部位の面積等を用いて外皮性能を評価する場合、土間床等の外周部の熱損失及び基礎壁の熱損失を一体として評価する方法を適用することができる。なお、基礎壁等の熱損失は、地盤面からの高さが 400 mm 以下の範囲で評価に含めることができ、400 mm を超える部分にあつては「5. 部位の熱貫流率及び線熱貫流率」 「5.1 一般部位」 「5.1.2 鉄筋コンクリート造等」 に示す方法により計算しなければならない。

D.2 土間床等の外周部及び基礎等の線熱貫流率

土間床等の外周部の熱損失及び基礎壁の熱損失を一体として評価する場合、当該土間床等の外周部及び基礎等の線熱貫流率 Ψ_g は1.8 W/m K に等しいとするか、地盤面からの基礎等の底盤等上端の深さに応じ、1m 以内の場合にあつては式(1)又は式(2)により、1m を超える場合にあつては式(3)又は式(4)により算出することができる。ただし、式(1)から式(4)までにより算出される土間床等の外周部及び基礎等の線熱貫流率 Ψ_g が、0.05 W/m K 未満の場合には、当該土間床等の外周部及び基礎等の線熱貫流率 Ψ_g は0.05 W/m K とする。

$$\Psi_g = 1.80 - 1.36(R_1(H_1 + W_1) + R_4(H_1 - H_2))^{0.15} - 0.01(6.14 - R_1)((R_2 + 0.5R_3)W)^{0.5} \quad (1)$$

$$\Psi_g = \begin{cases} 0.76 - 0.05(R_1 + R_4) - 0.1(R_2 + 0.5R_3)W & (R_1 + R_4 \geq 3 \text{ のとき}) \\ 1.30 - 0.23(R_1 + R_4) - 0.1(R_2 + 0.5R_3)W & (3 > (R_1 + R_4) \geq 0.1 \text{ のとき}) \\ 1.80 - 0.1(R_2 + 0.5R_3)W & (0.1 > (R_1 + R_4) \text{ のとき}) \end{cases} \quad (2)$$

$$\Psi_g = \begin{cases} 1.80 - 1.47(R_1 + R_4)^{0.08} & ((R_1 + R_4) \geq 3 \text{ のとき}) \\ 1.80 - 1.36(R_1 + R_4)^{0.15} & ((R_1 + R_4) < 3 \text{ のとき}) \end{cases} \quad (3)$$

$$\Psi_g = \begin{cases} 0.36 - 0.03(R_1 + R_4) & ((R_1 + R_4) \geq 2 \text{ のとき}) \\ 1.80 - 0.75(R_1 + R_4) & ((R_1 + R_4) < 2 \text{ のとき}) \end{cases} \quad (4)$$

ここで、

- Ψ_g : 土間床等の外周部及び基礎等の線熱貫流率 (W/m² K)
- R_1 : 基礎等の立ち上がり部分の外気側に設置した断熱材の熱抵抗 (m² K/W)
- R_2 : 基礎等の底盤部分等の室内側に設置した断熱材の熱抵抗 (m² K/W)
- R_3 : 基礎等の底盤部分等の外気側に設置した断熱材の熱抵抗 (m² K/W)
- R_4 : 基礎等の立ち上がり部分の室内側に設置した断熱材の熱抵抗 (m² K/W)
- H_1 : 地盤面からの基礎等の寸法 (0.4を超える場合は0.4とする。) (m)
- H_2 : 地盤面からの基礎等の底盤等上端までの寸法。ただし、地盤面より上方を正の値、下方を負の値とする。
(m)
- W_1 : 地盤面より下の基礎等の立ち上がり部分の外気側の断熱材の施工深さ (m)
- W_2 : 基礎等の底盤部分等の室内側に設置した断熱材の水平方向の折返し寸法 (m)
- W_3 : 基礎等の底盤部分等の外気側に設置した断熱材の水平方向の折返し寸法 (m)
- W : W_2 及び W_3 の寸法のうちいずれか大きい方の寸法。ただし、0.9を超える場合は0.9とする。(m)

である。

土間床等の外周部及び基礎等の線熱貫流率の計算の対象となる部分は、基礎等においては地盤面より400 mm 以下としているため、400 mm を超える部分(図 1 ハッチ部)は、部位の熱貫流率の計算が適用される。その際、室内側表面熱伝達抵抗は $0.11 \text{ m}^2 \text{ K/W}$ とする。

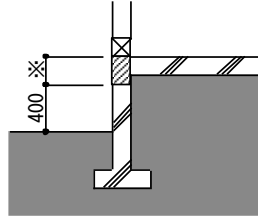


図 1 GL+400 を超える基礎等